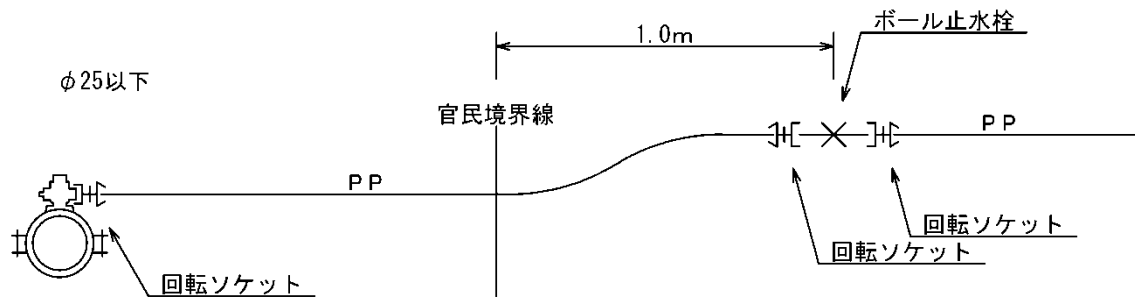
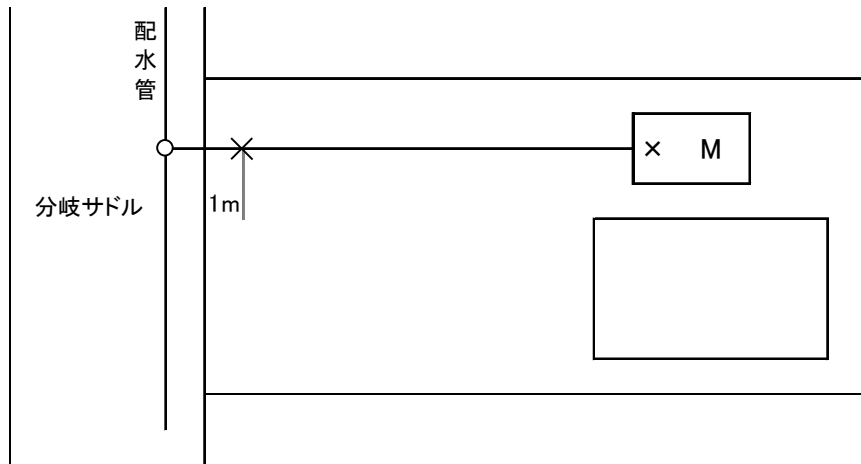


別図第1 ( §1 第19 関係)

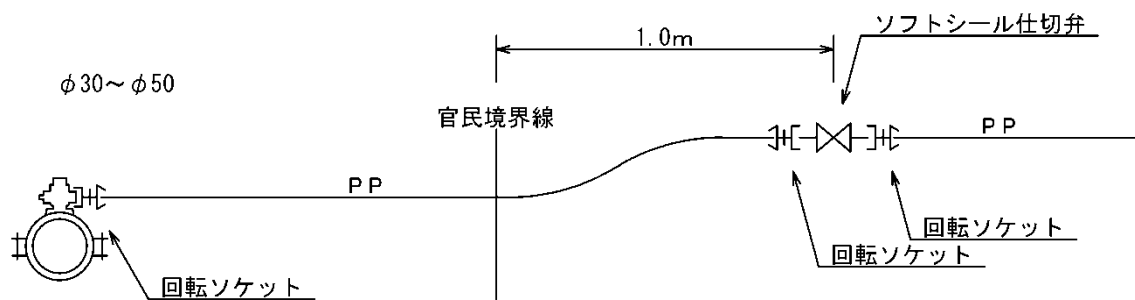
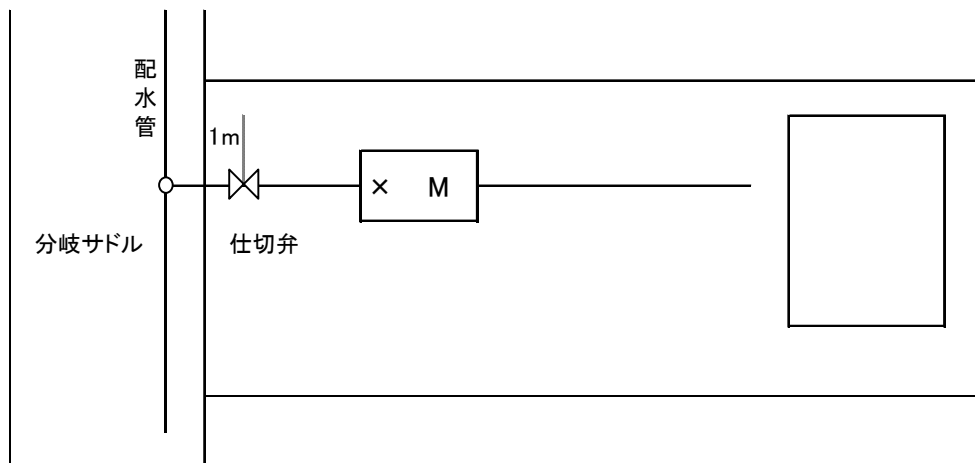
給水管引込みにおける標準配管図

○  $\phi 25\text{mm}$  以下の場合

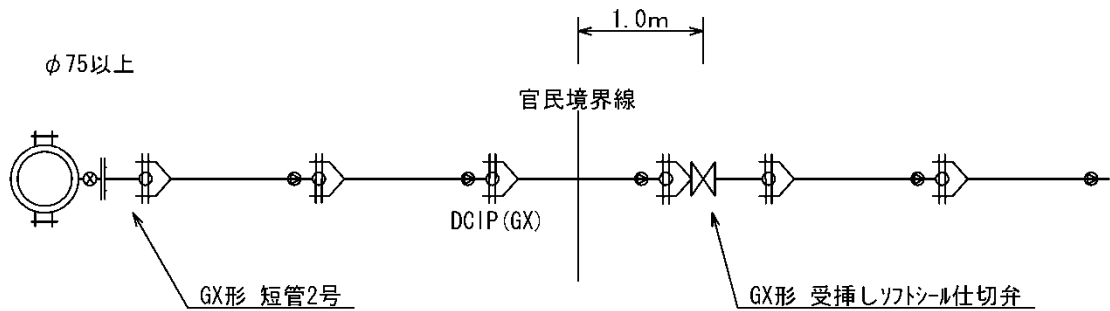
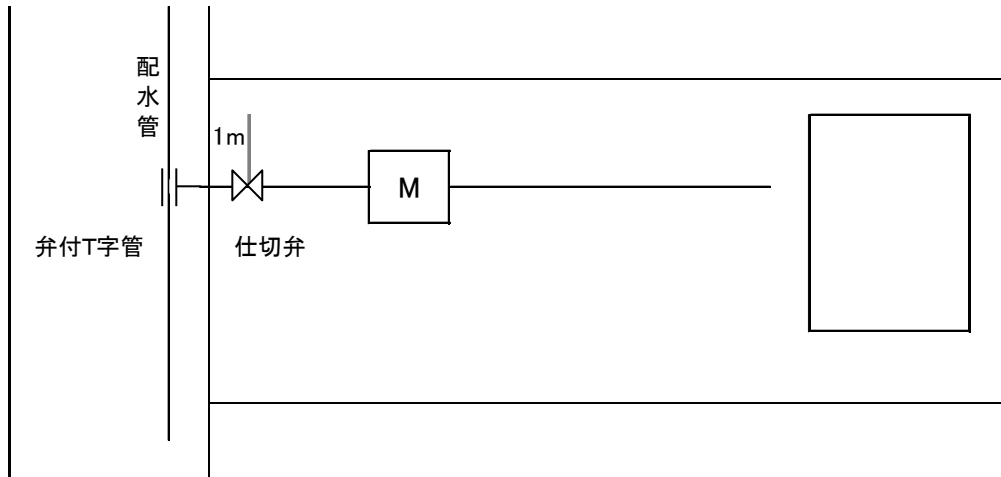
(平面図)



○  $\phi 30\sim 50\text{mm}$  の場合



○  $\phi 75\text{mm}$  以上の場合

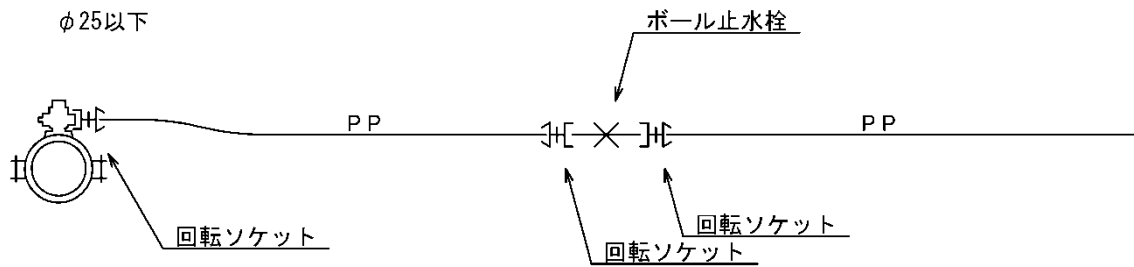
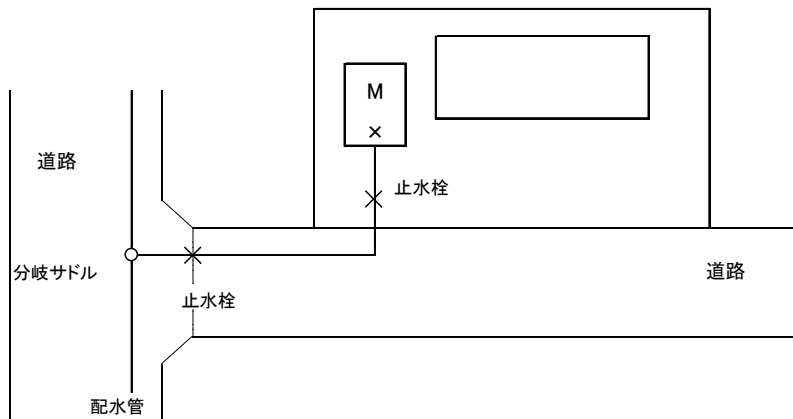


※ライナの表記を省略しているため適切に設置のこと

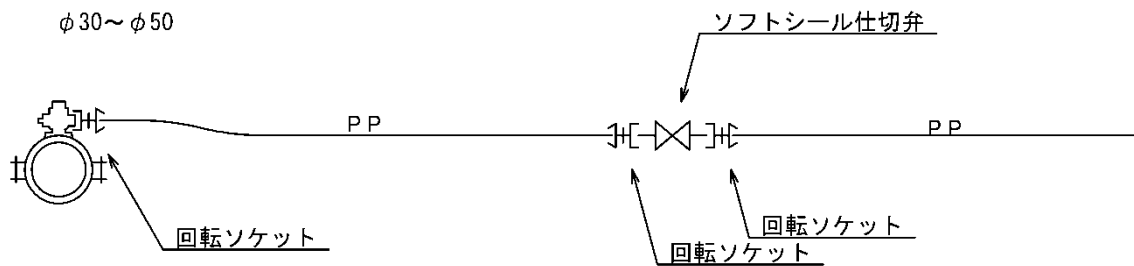
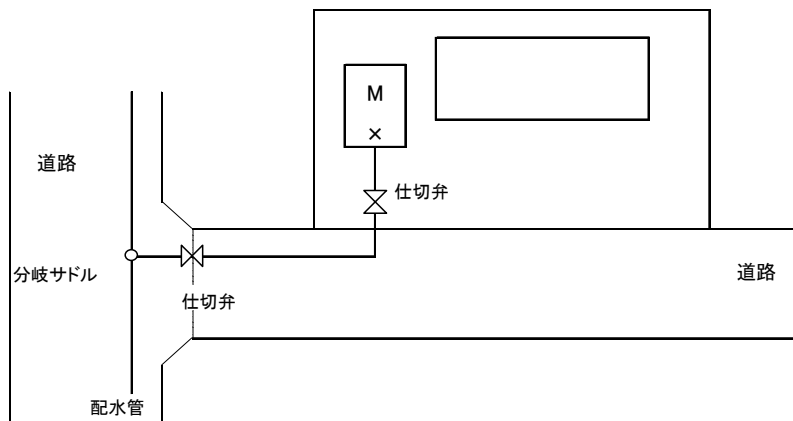
別図第2 (第19関係)

道路縦断引込みにおける標準配管図

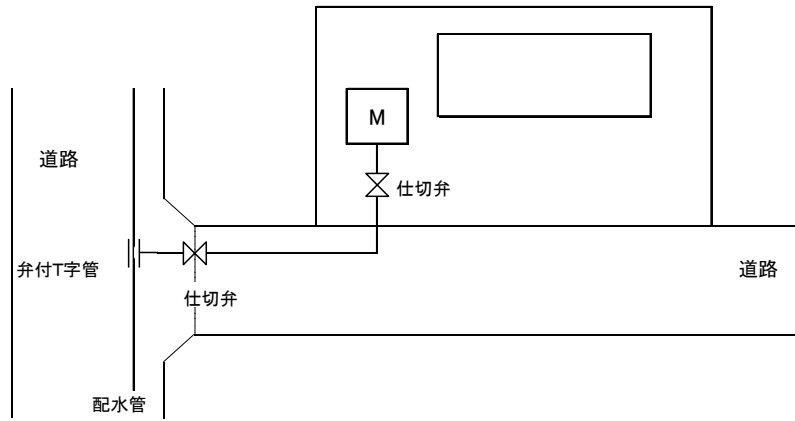
○  $\phi 25\text{mm}$  以下の場合



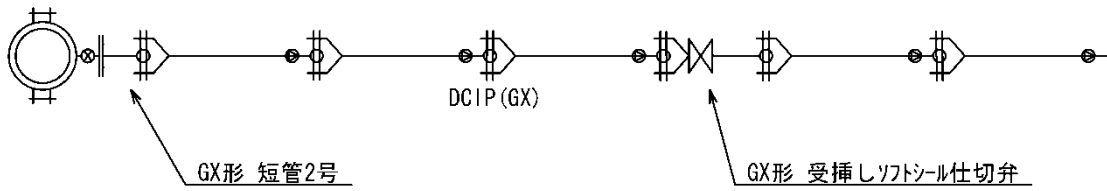
○  $\phi 30\sim 50\text{mm}$  の場合



○  $\phi 75\text{mm}$  以上の場合



$\phi 75$ 以上

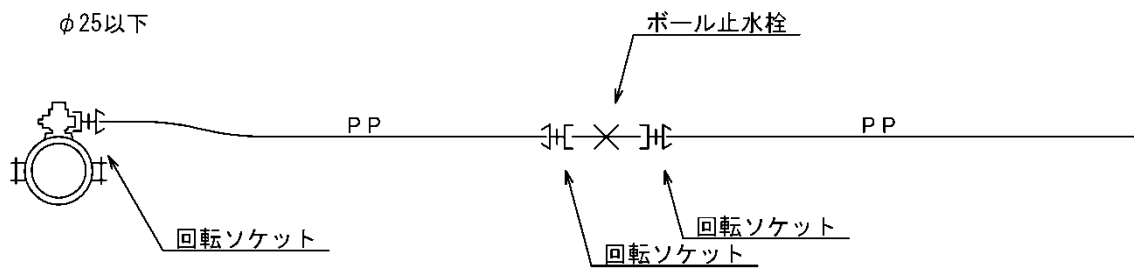


※ライナの表記を省略しているため適切に設置のこと

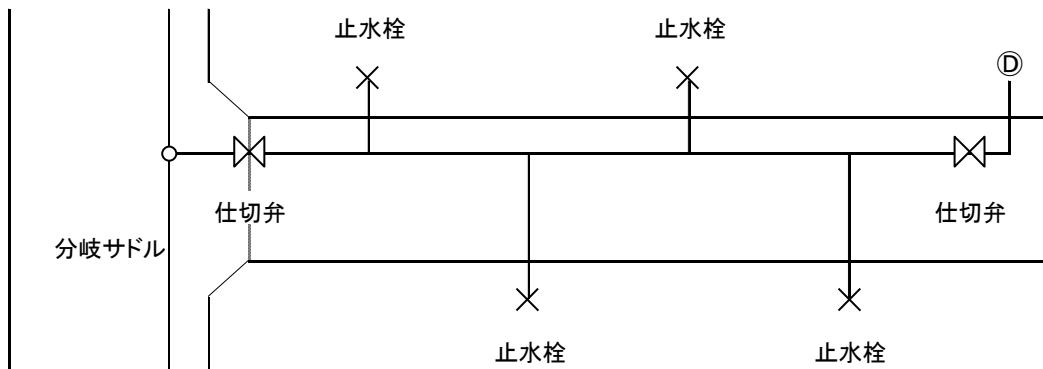
別図第3 ( §1 第19 関係)

分譲地等の引込みにおける標準配管図

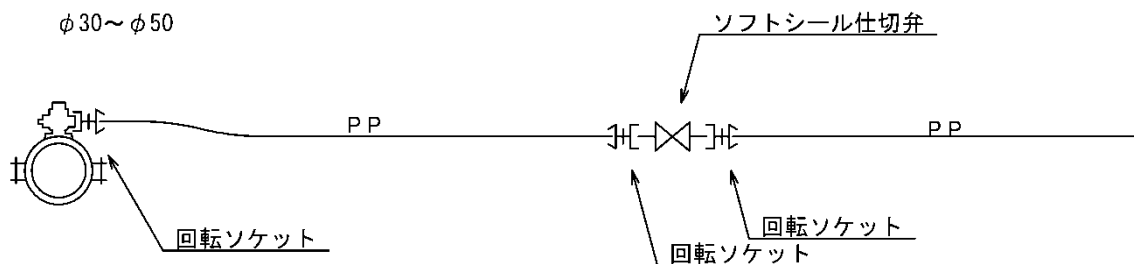
○ 取出口径が  $\phi 25\text{mm}$  以下の場合



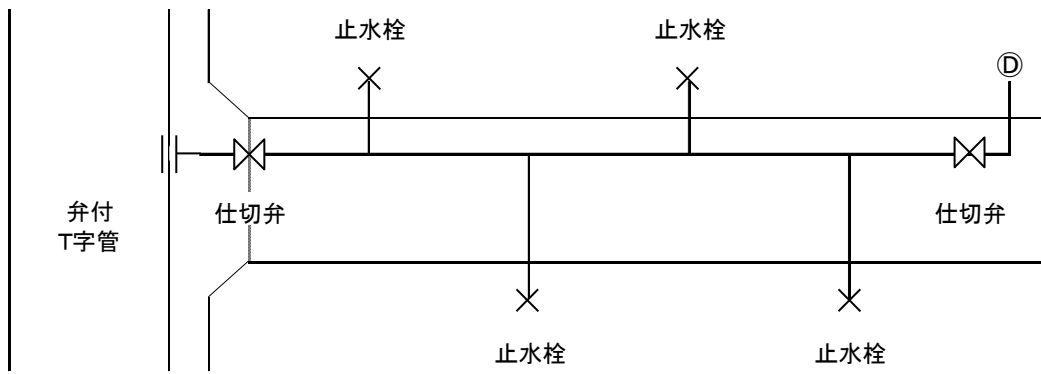
○  $\phi 30 \sim 50\text{mm}$  の場合



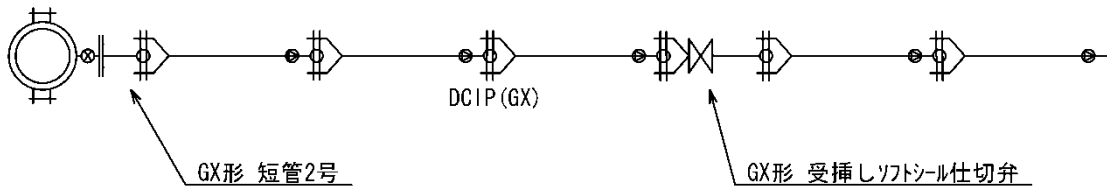
※ 排泥管は  $\phi 50\text{mm}$  以上のとき設置



○  $\phi 75\text{mm}$  以上の場合



$\phi 75$ 以上

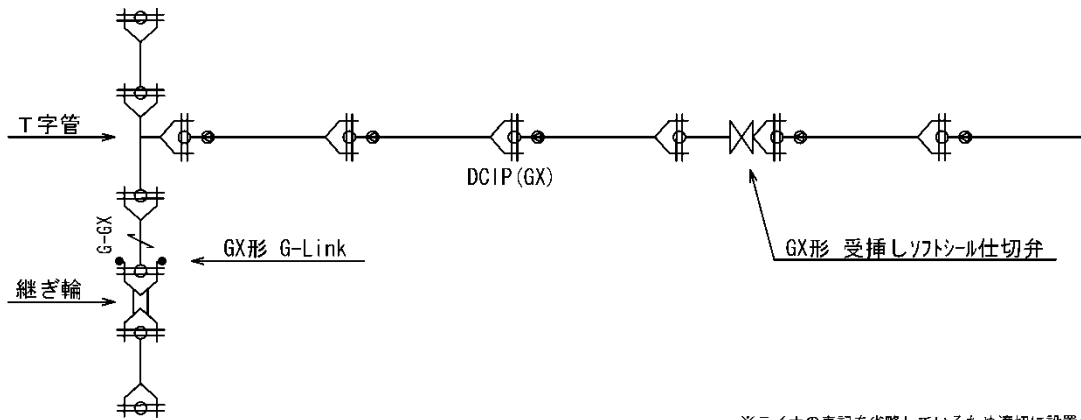


※ライナの表記を省略しているため適切に設置のこと

別図第4 ( §1 第39 関係)

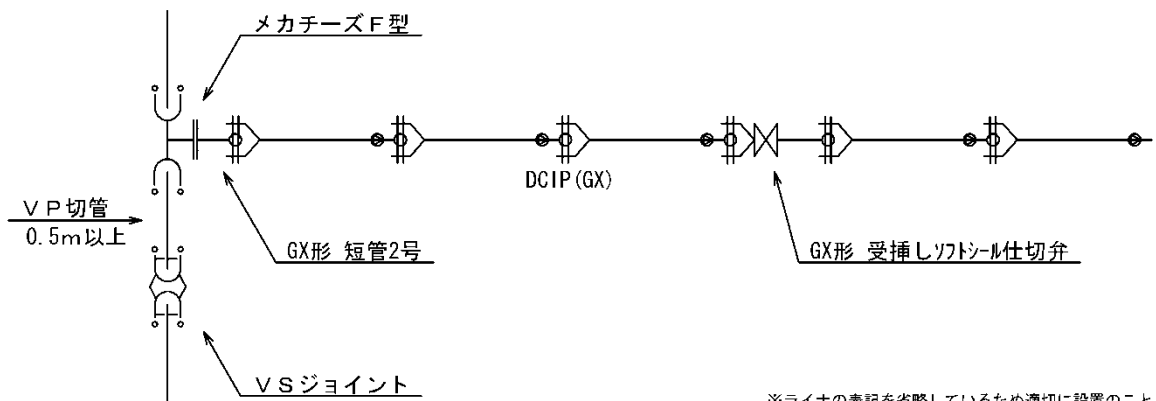
断水を伴う分岐工事標準配管図

铸铁管から铸铁管の分岐



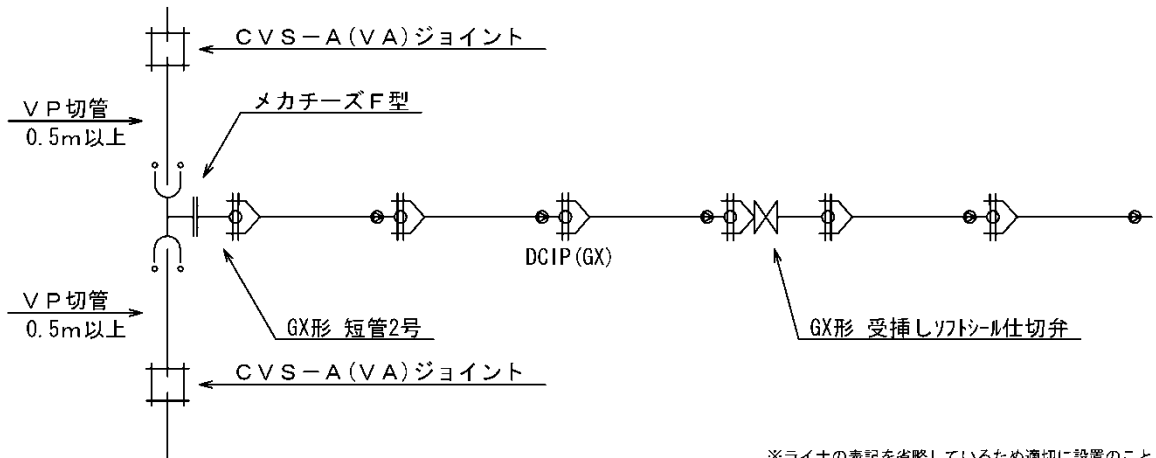
※ライナの表記を省略しているため適切に設置のこと

ビニル管から铸铁管の分岐



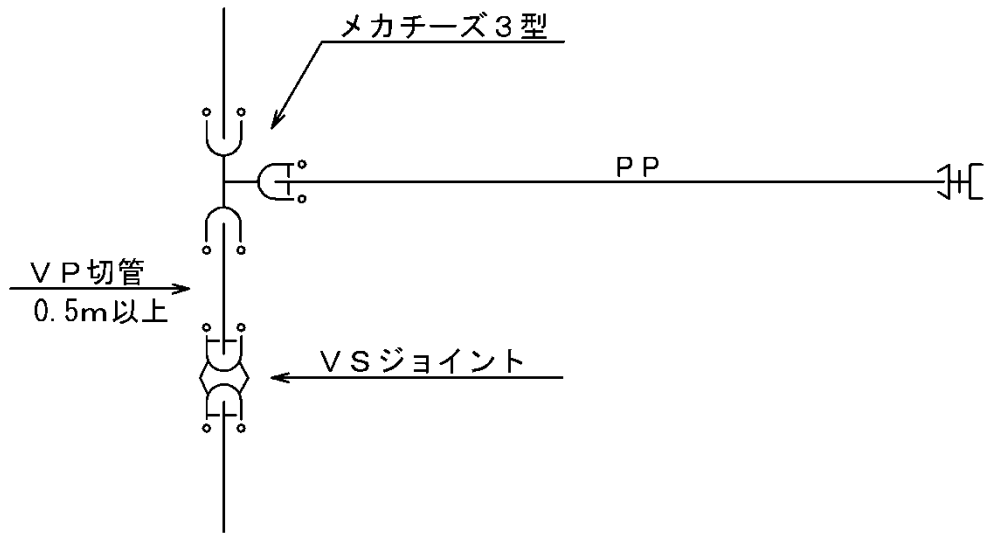
※ライナの表記を省略しているため適切に設置のこと

石棉管から铸铁管の分岐

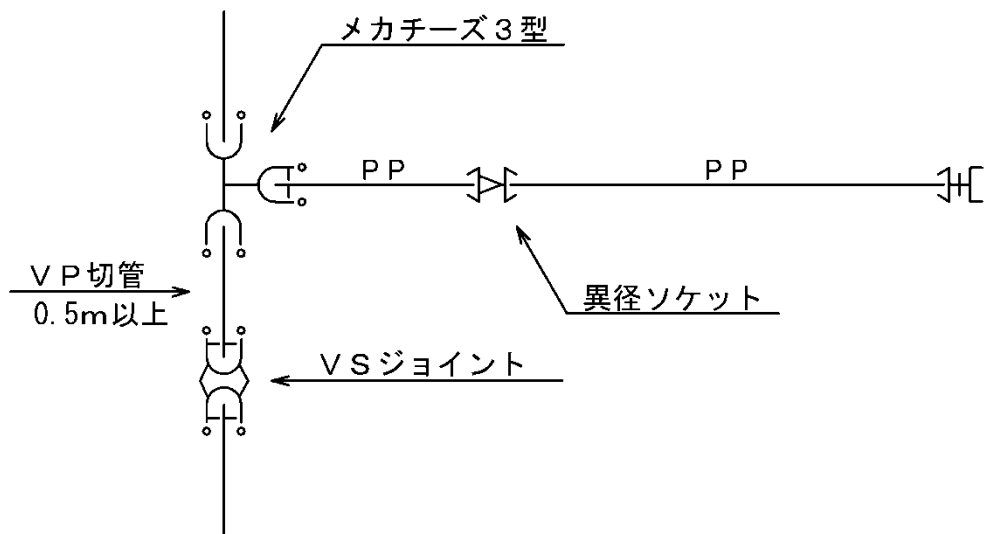


※ライナの表記を省略しているため適切に設置のこと

φ50ビニル管からφ50・φ40の分岐、φ40ビニル管からφ40の分岐

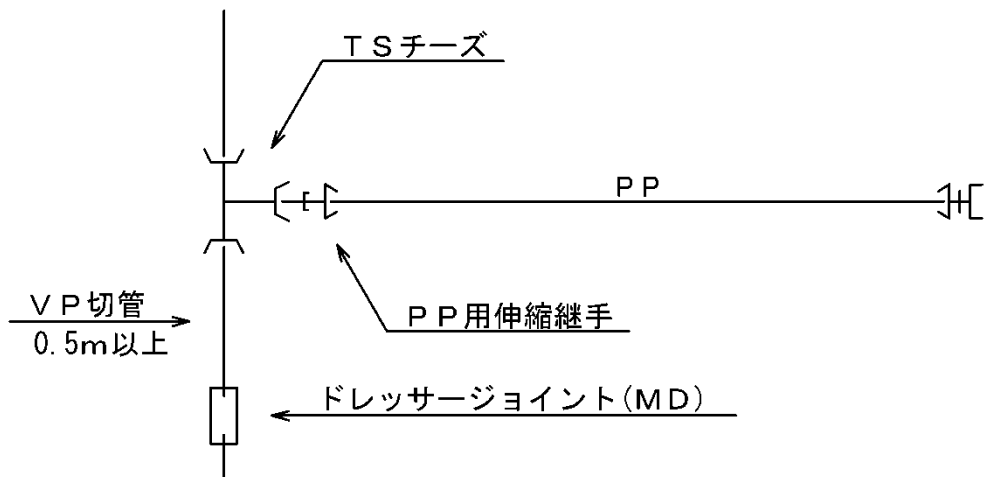


φ50・φ40ビニル管からφ30以下の分岐

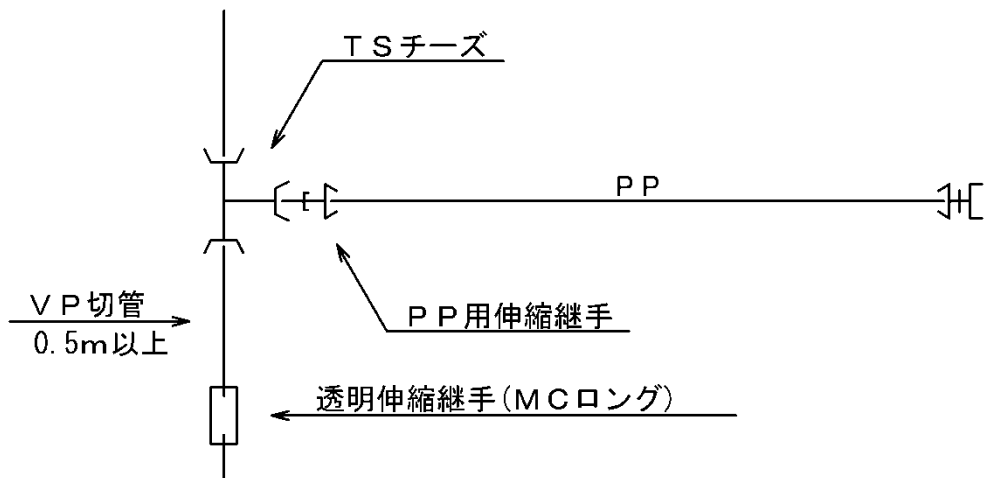




φ30ビニル管からの分岐



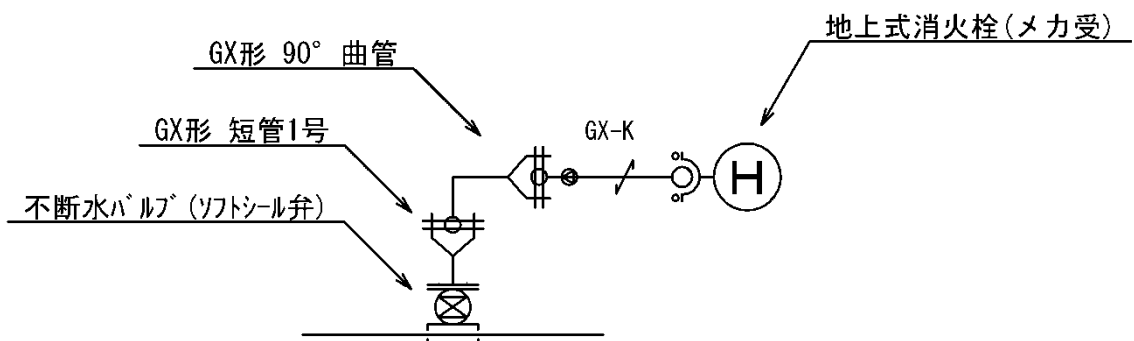
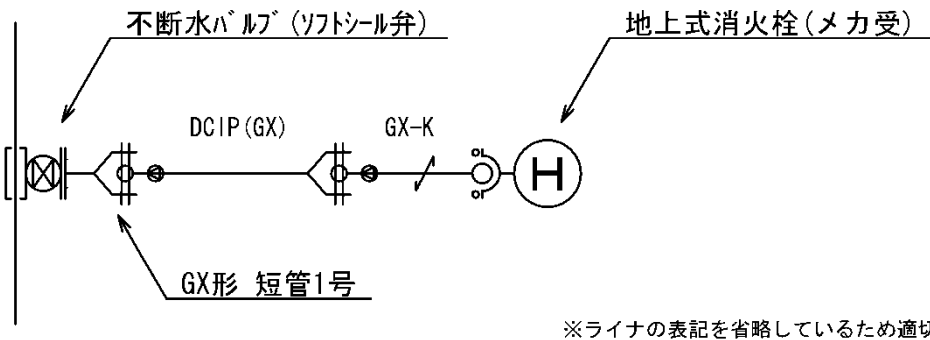
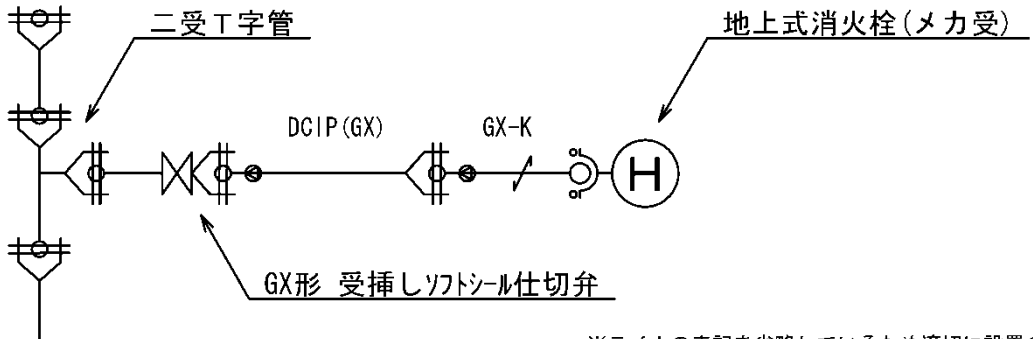
φ25以下ビニル管からの分岐



別図第5 ( §1 第19 関係)

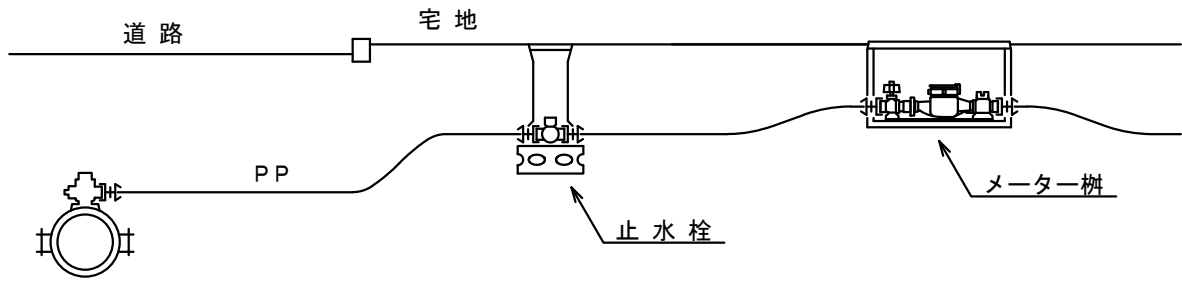
消火栓を設置する場合の仕切弁の設置方法

消 火 栓

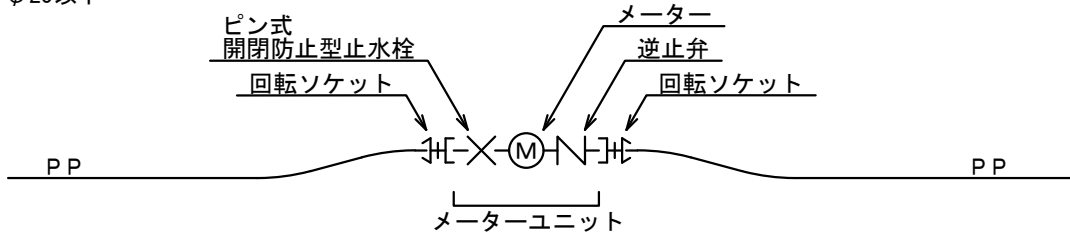


変更後  
R4.4.1以降適用

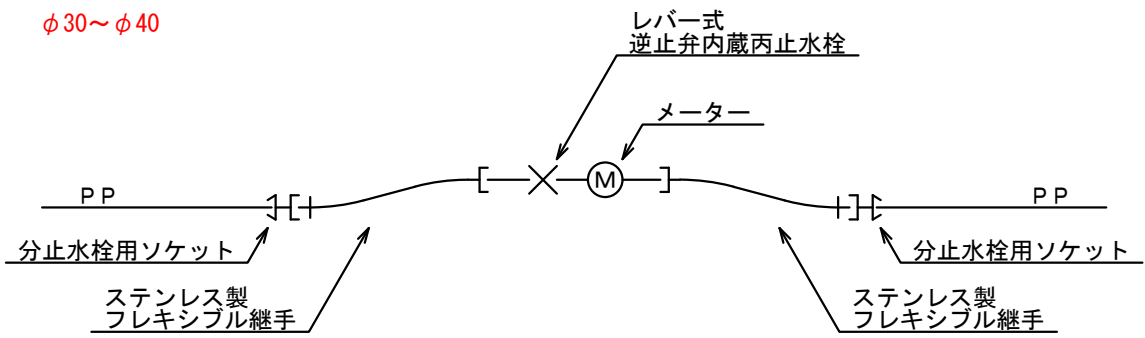
別図第6(§1第26関係)  
メーター前後の標準配管図  
(標準図)



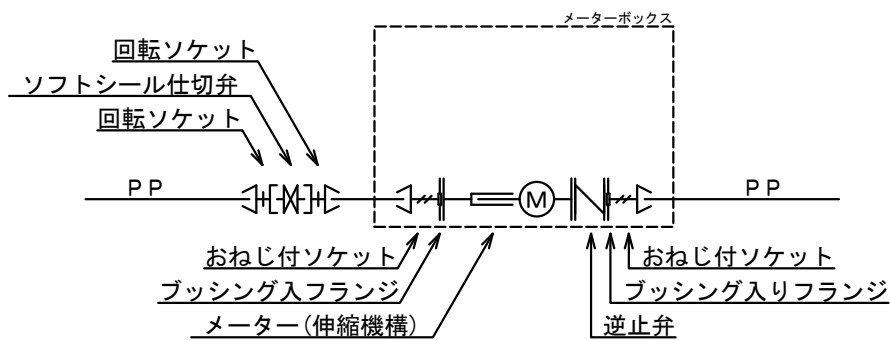
φ25以下



φ30~φ40

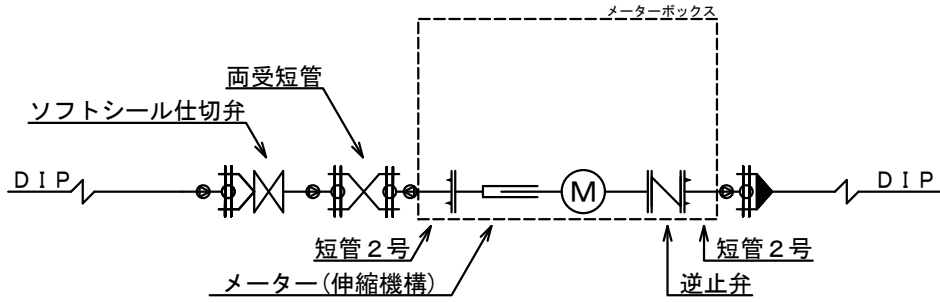


φ50

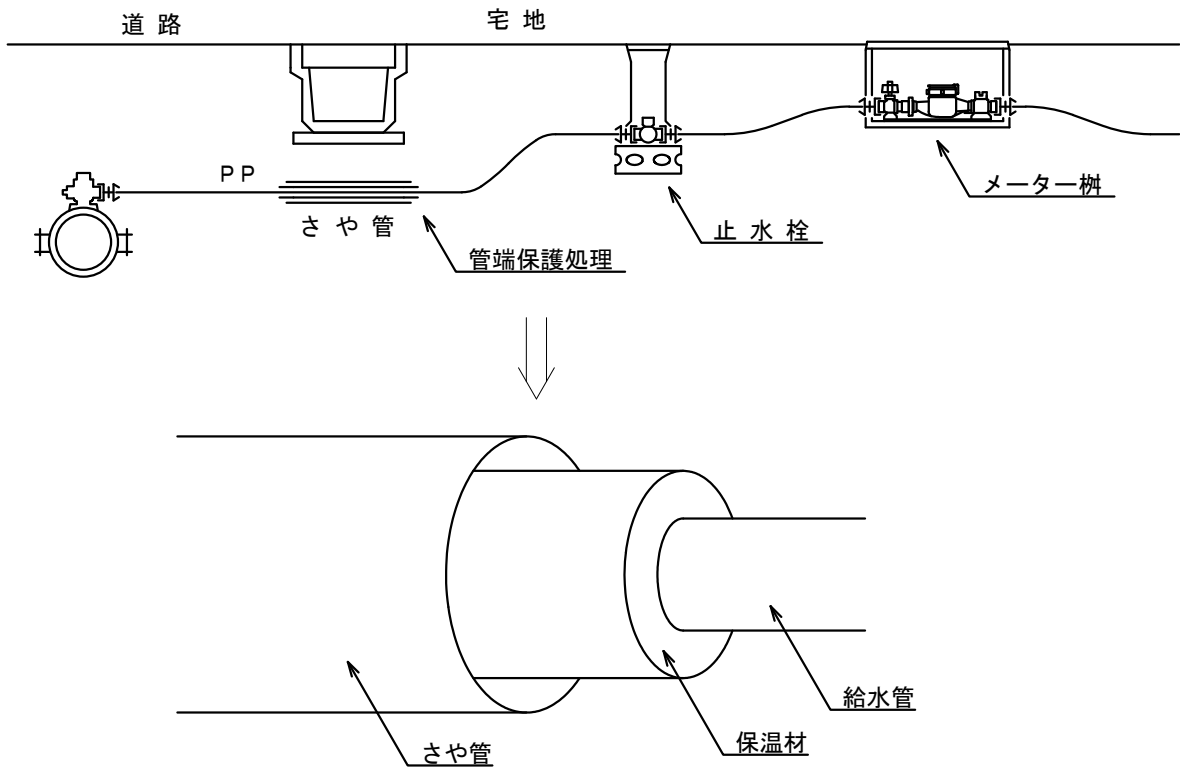


新図面  
R4.4.1以降適

φ75以上

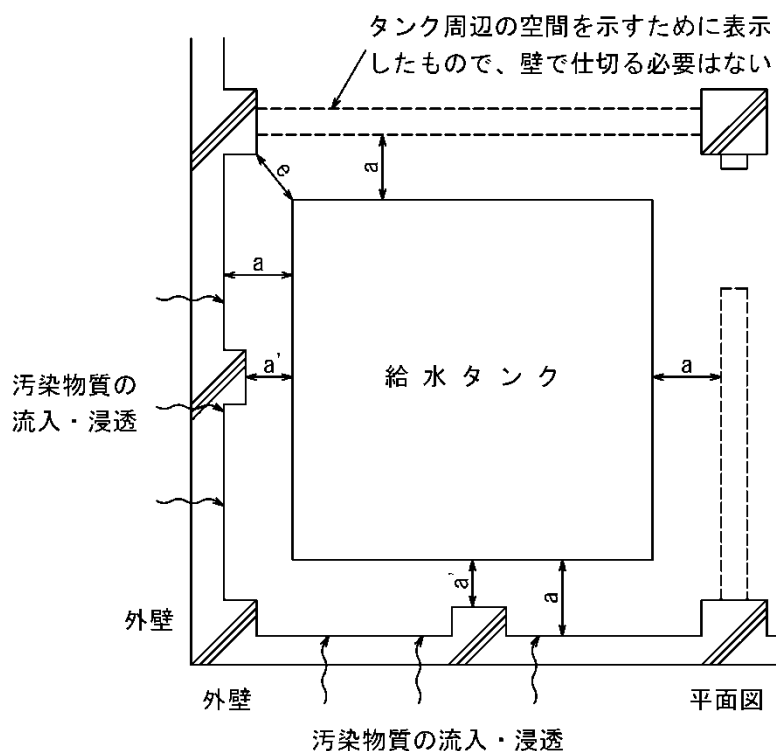
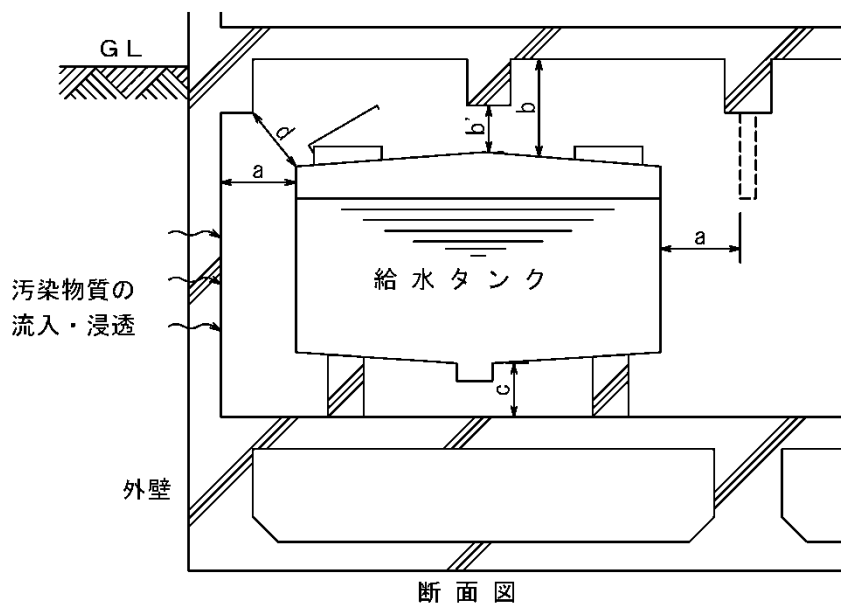


別図第7 (§1第22 関  
係) 伏せ越部の保護工



※さや管の管口により、給水管が損傷しないよう保温材を取り付けること。  
また、さや管内に土砂が入り込まない構造とすること。

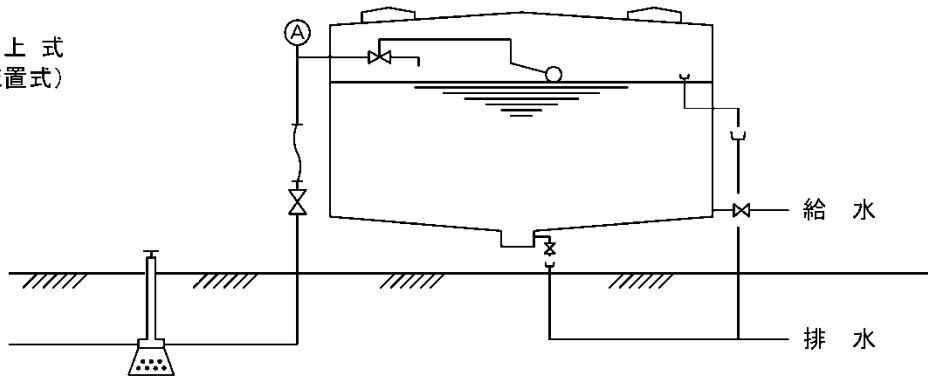
受水槽等の設置図



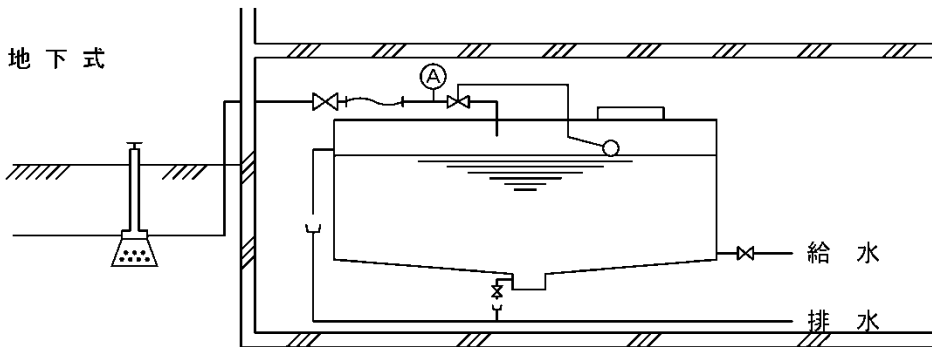
a、b、cのいずれも保守点検を容易に行い得る距離とする（標準的にはa、c 60cm、b 100cm）。また、梁・柱等はマンホールの出入りに支障となる位置としてはならず、a、b、d、eは保守点検に支障のない距離とする。

### 受水槽等標準配管図

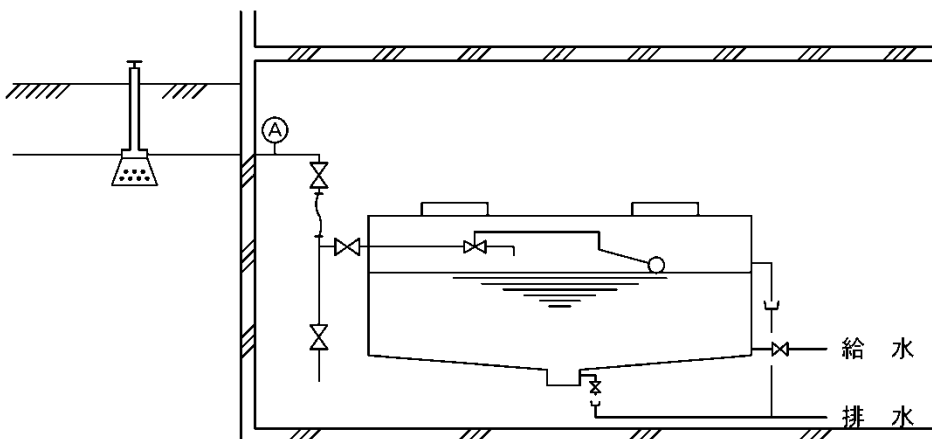
1 地上式  
(床置式)



2 半地下式

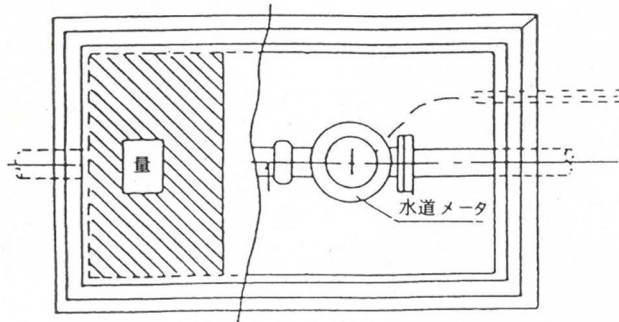


3 地下式

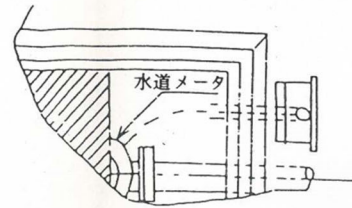


隔測式大型水道メーター取付標準施工図

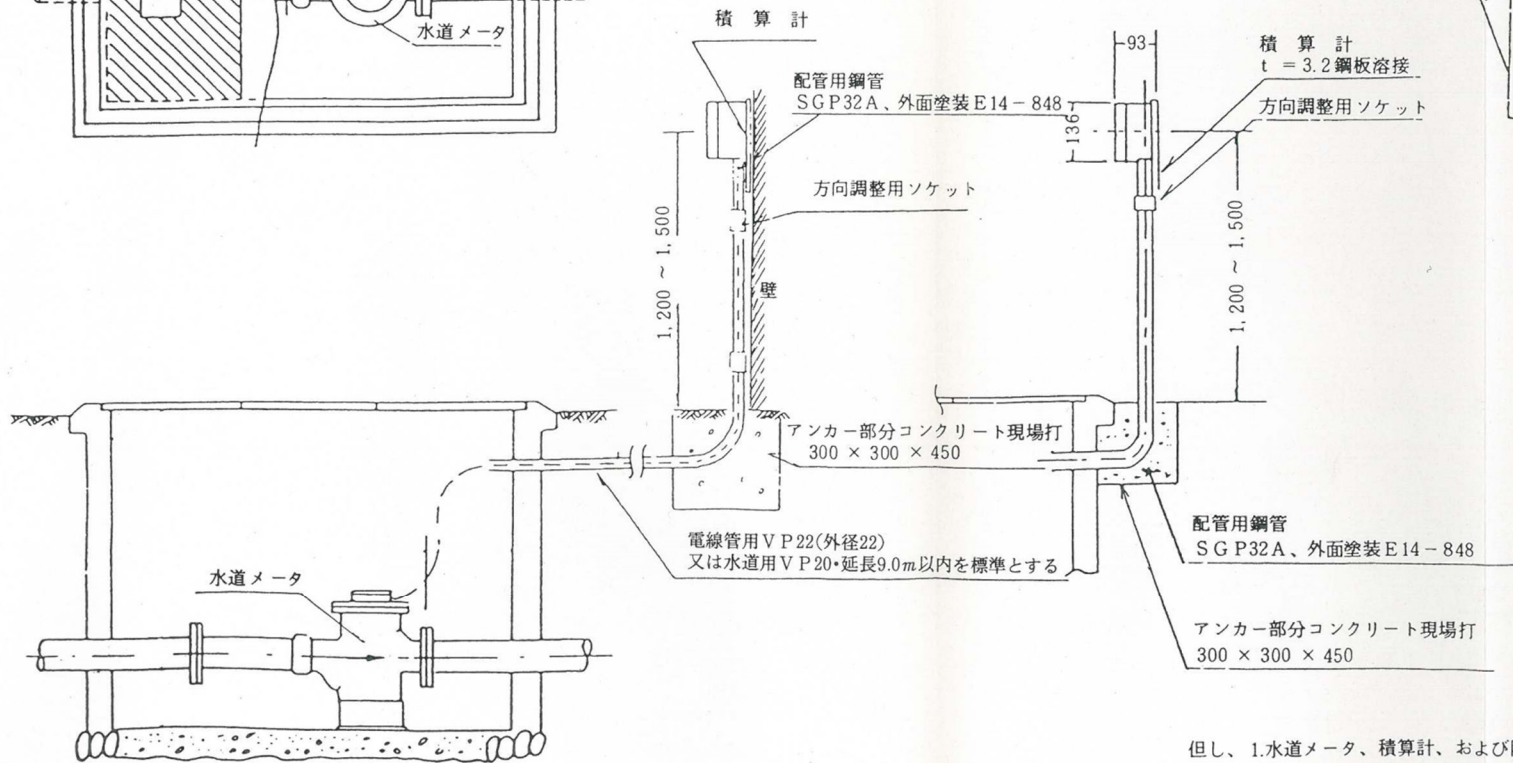
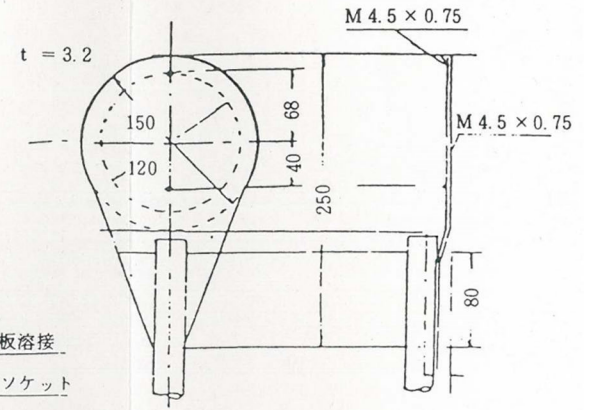
壁面に近く取付の場合



単独直立に取付の場合

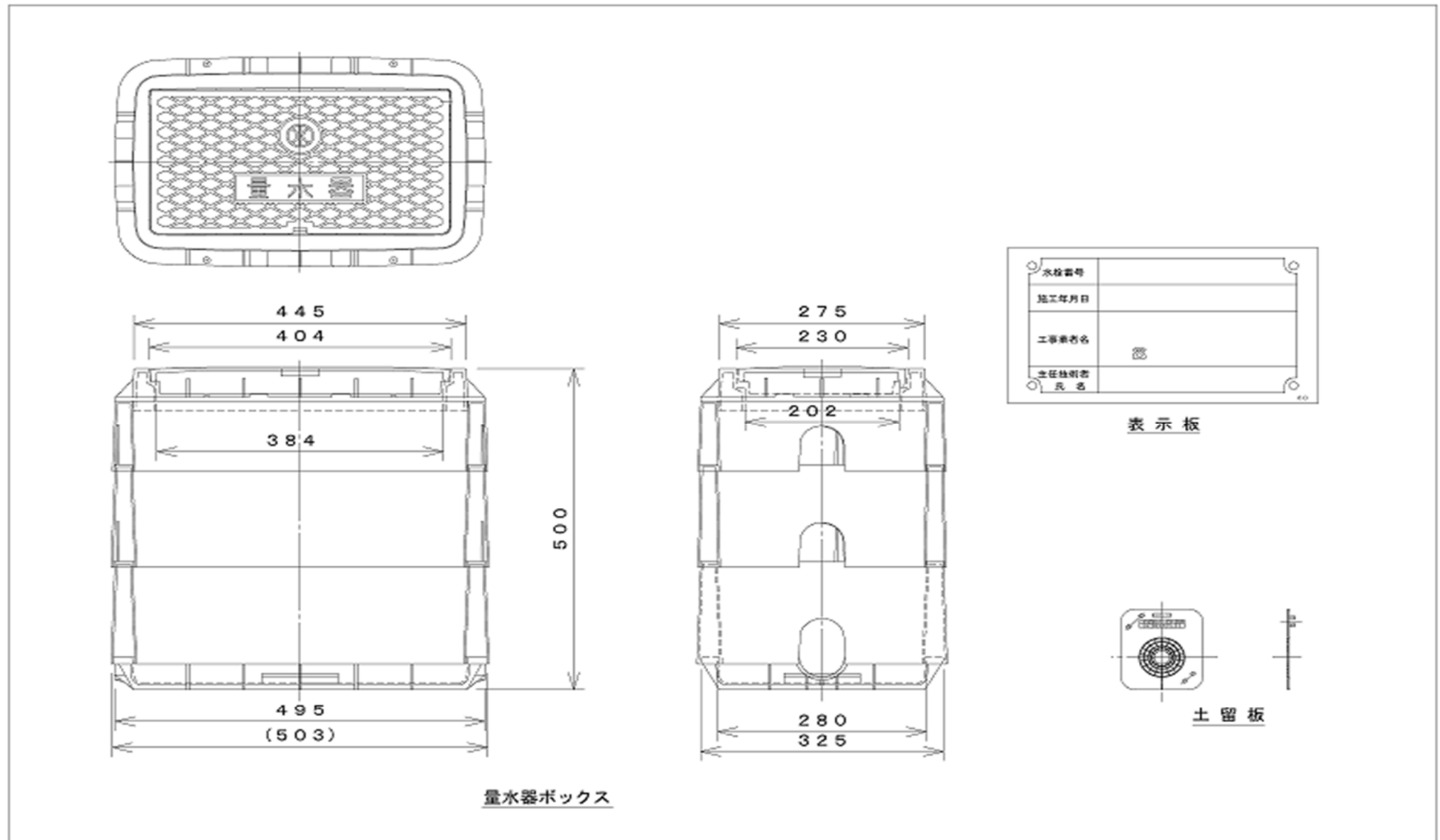


積算計取付部詳細図



但し、1.水道メーター、積算計、および隔測発信器つきケーブル(10m)は支給材

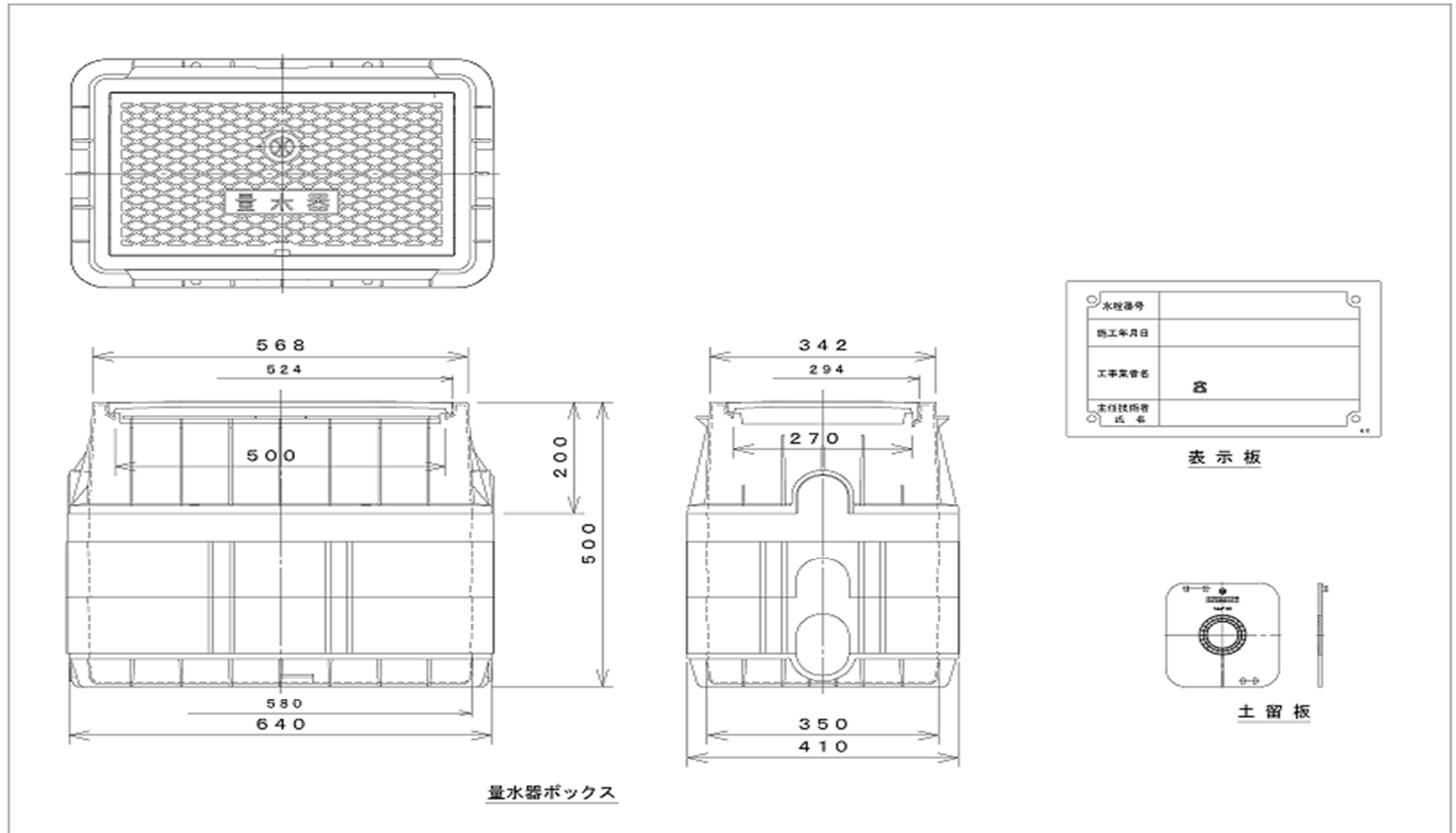
メーター柵設置標準図 (φ13、20、25mm 用)



(各寸法は参考値です。深さはおよそ±10mm まで承認します。蓋、側壁とも保温材入りとします。)



メーター柵設置標準図 ( φ 30、40mm 用 )

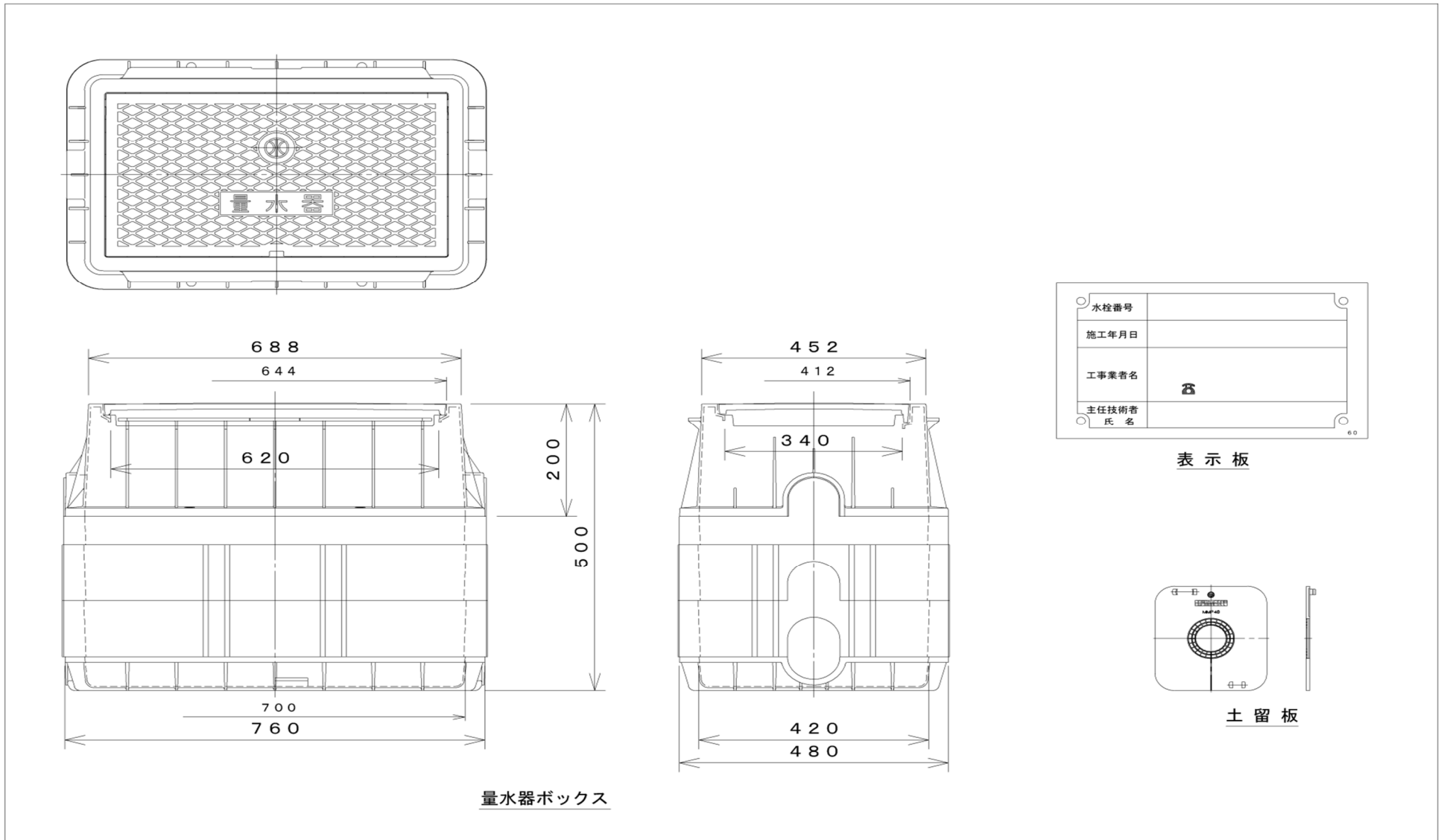


(各寸法は参考値です。深さはおよそ±10mm まで承認します。蓋は保温材入りとします。)

別図第 13 ( § 1 第 20 関係)

メーター柵設置標準図 φ 50mm ネジ用 (樹脂製)

R4 からメーター 50 はフランジ となること  
から、 50 は別図第 14 とする。



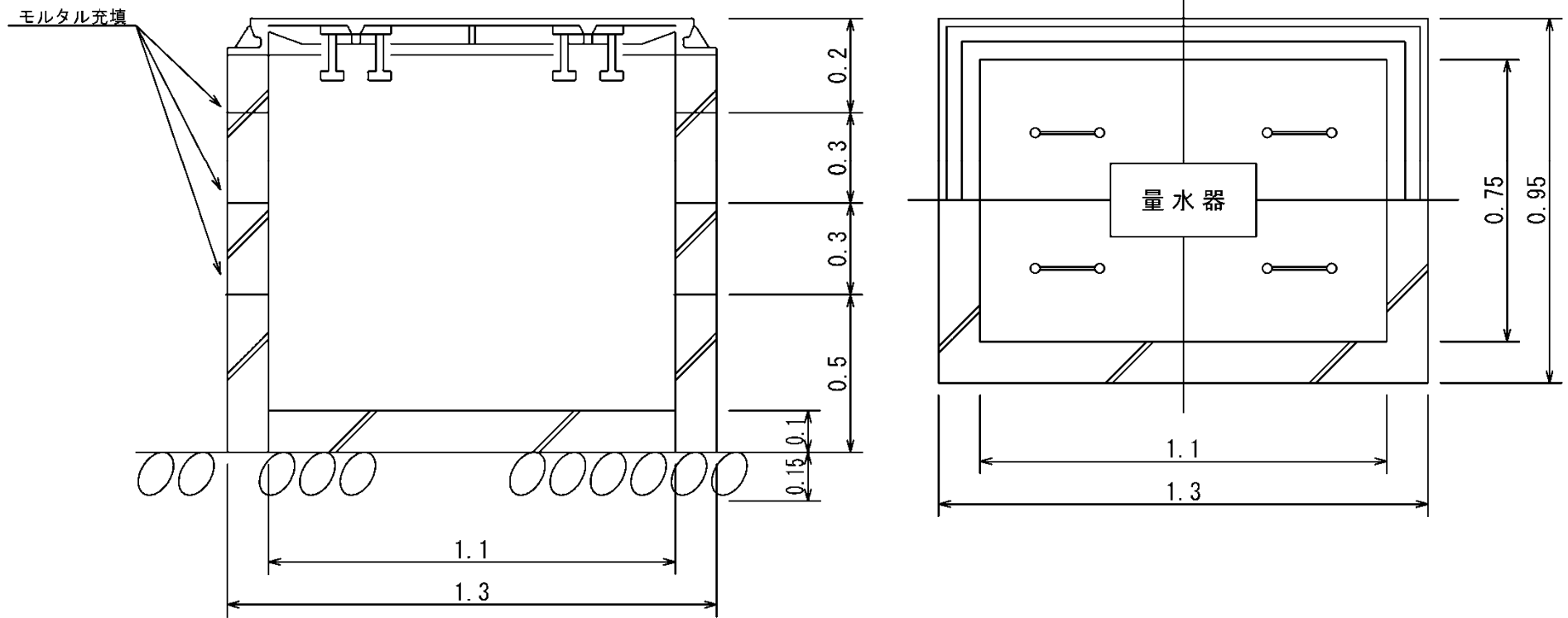
(各寸法は参考値です。深さはおよそ±10mm まで承認します。)

別図第 14 ( § 1 第 20 関係)

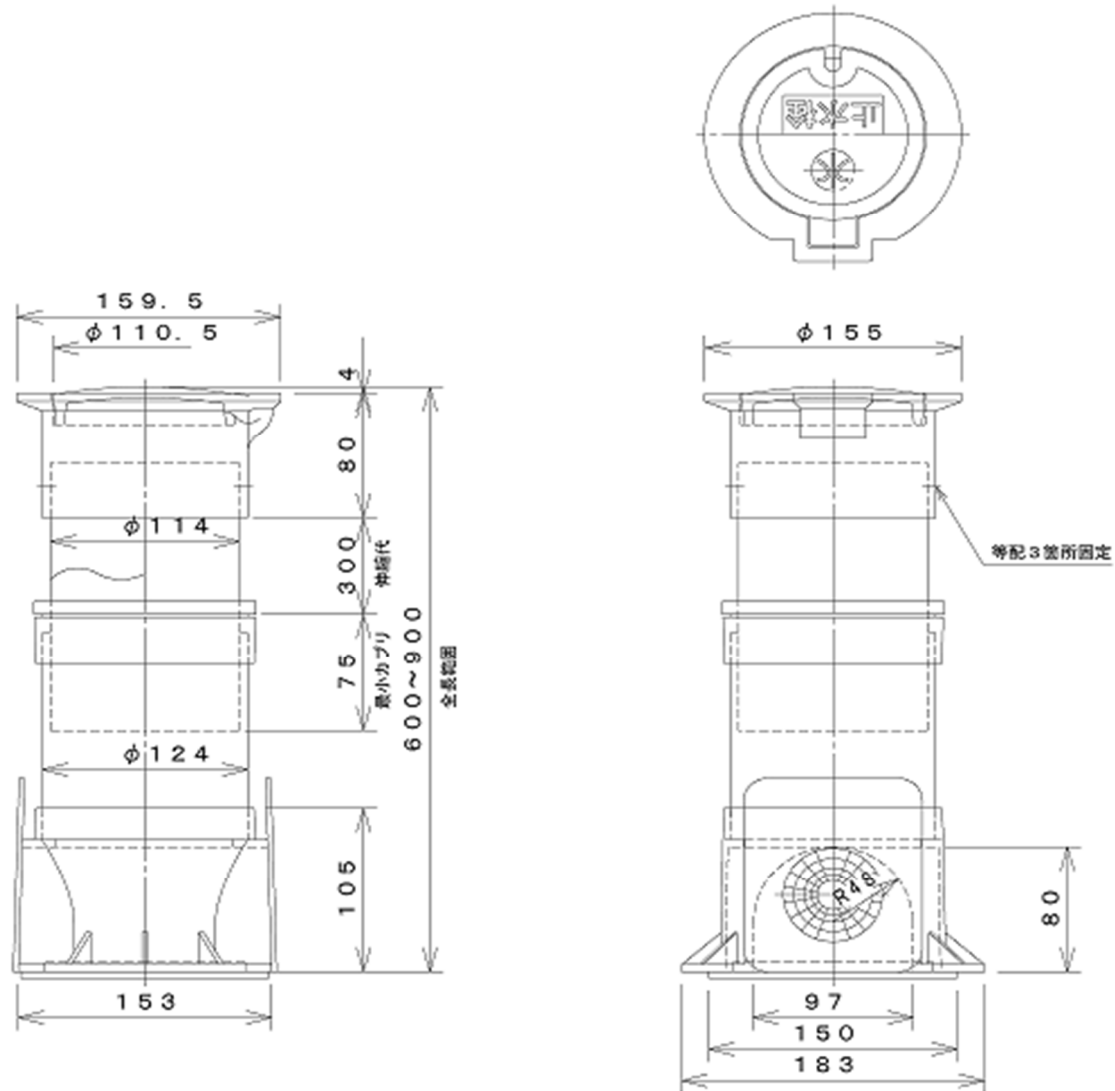
### メーター柵設置標準図

φ 50、75、100、150mm 用 (コンクリート製)

50mm以上用

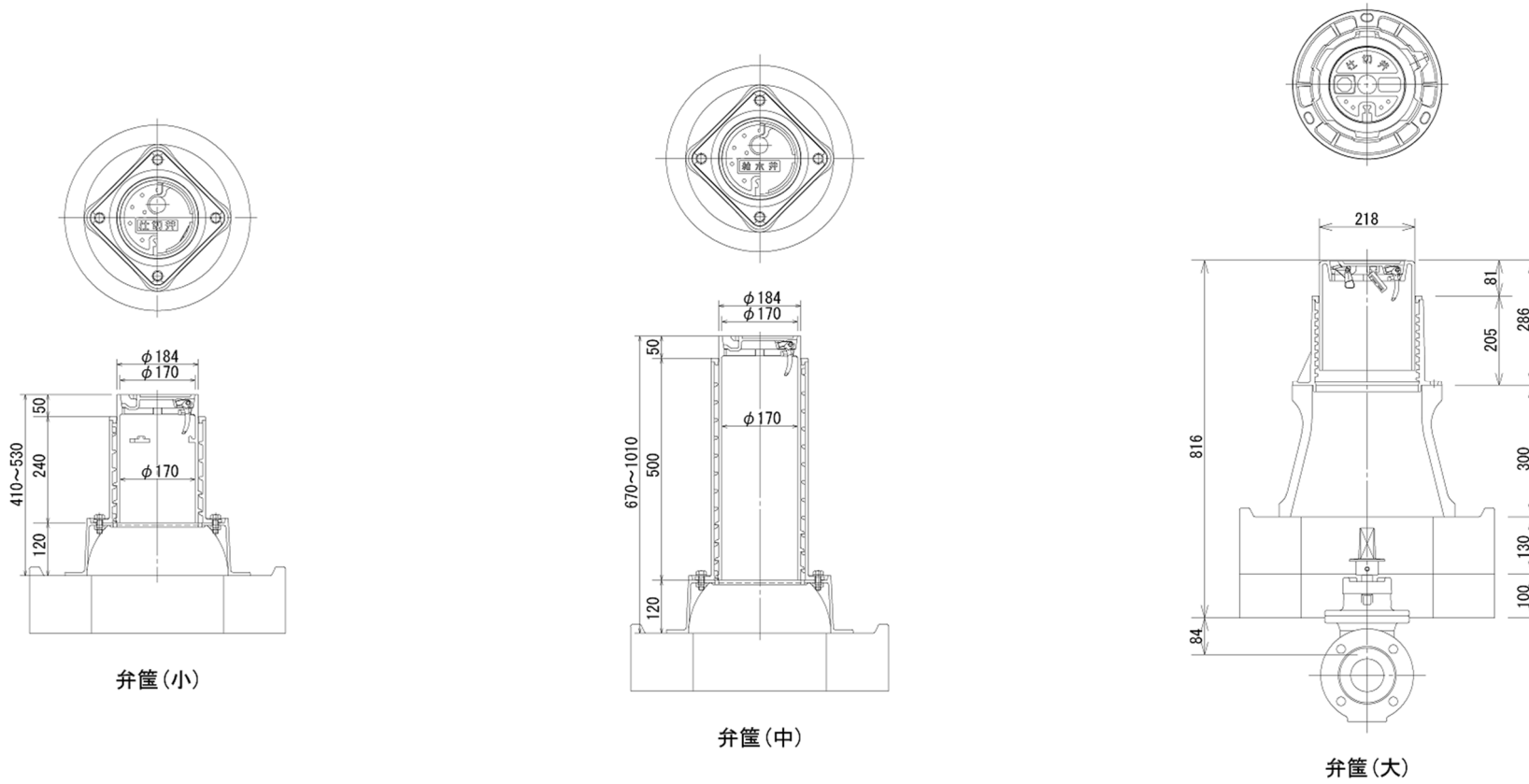


止水栓筐設置標準図



(各寸法は参考値です。蓋、リングの素材は FCD とします。)

### 仕切弁筐設置標準図



※この図面を標準とし、実際の資材は承認材料の中から選定すること。

別図第 17 ( § 1 第 26 関係)

メーターユニット参考図 (メーターBOXへのセット図)

