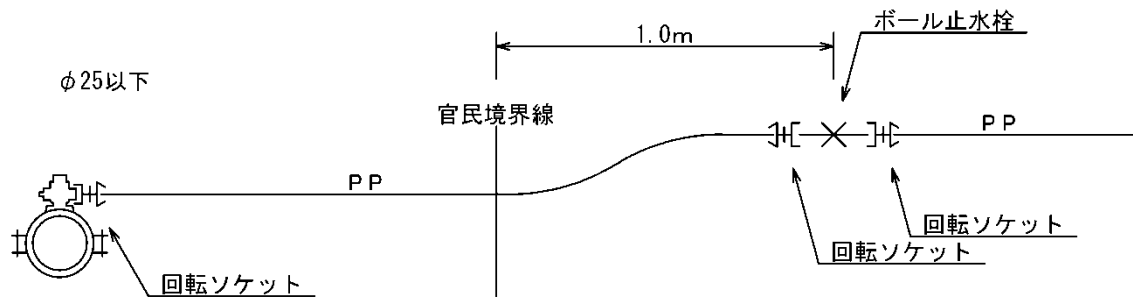
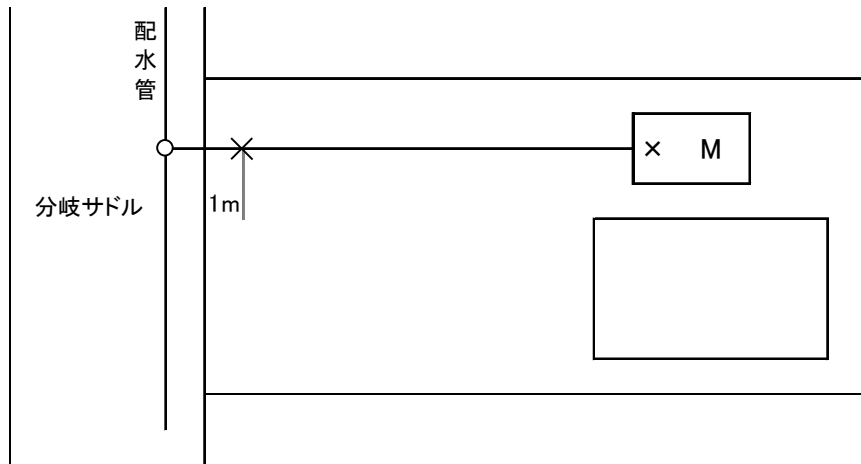


別図第 1 (§ 1 第 19 関係)

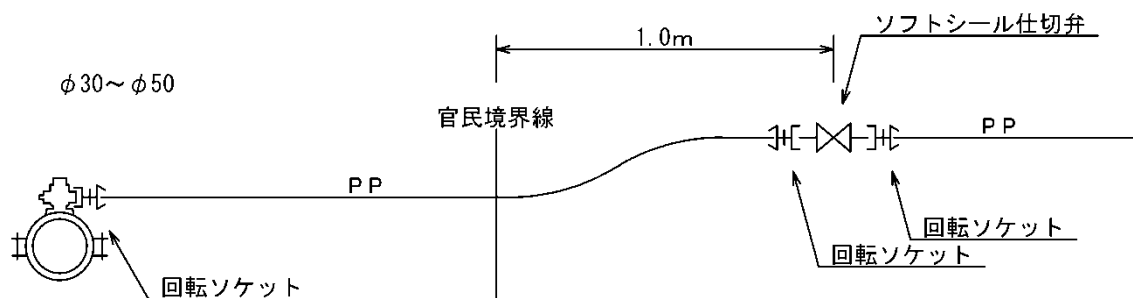
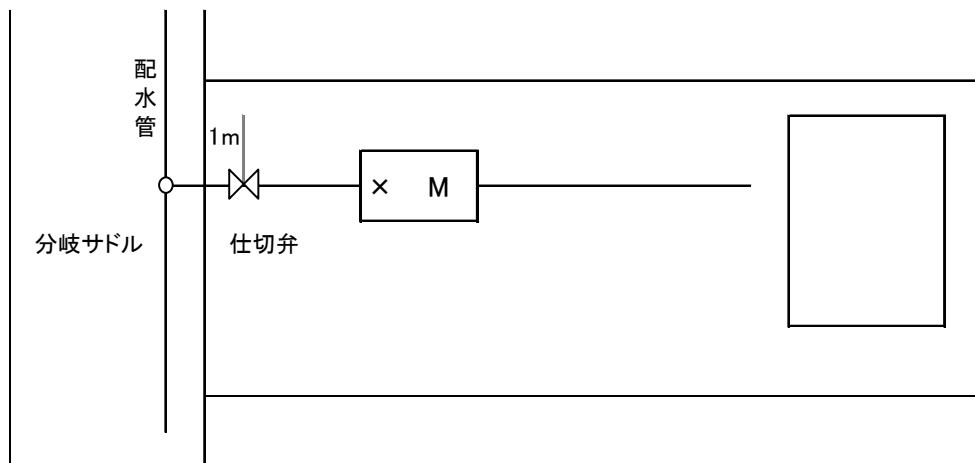
給水管引込みにおける標準配管図

○ $\phi 25\text{mm}$ 以下の場合

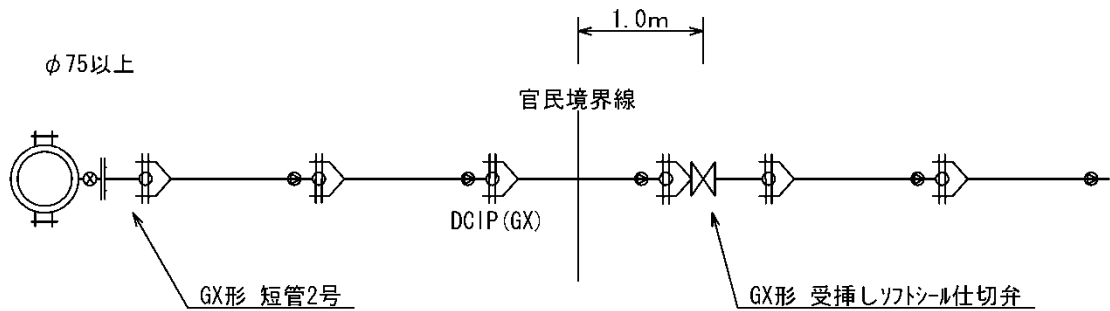
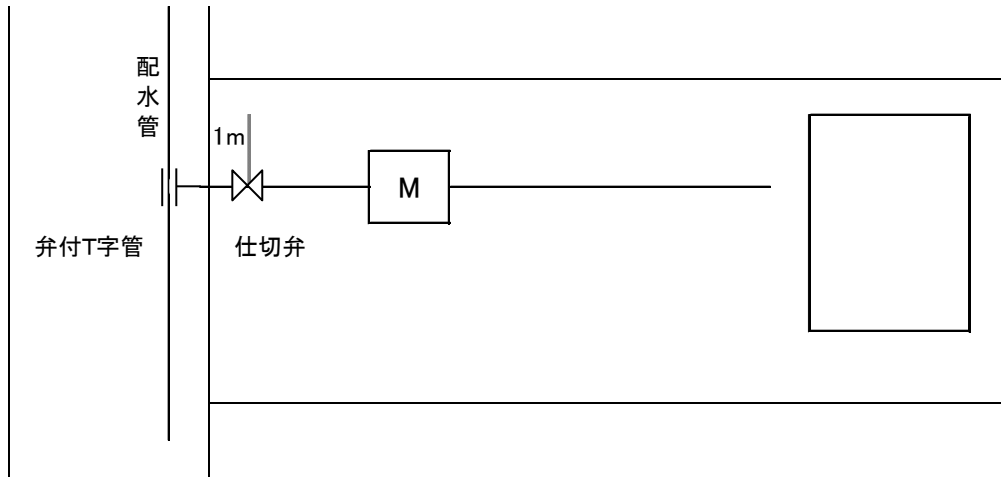
(平面図)



○ $\phi 30\sim 50\text{mm}$ の場合



○ $\phi 75\text{mm}$ 以上の場合

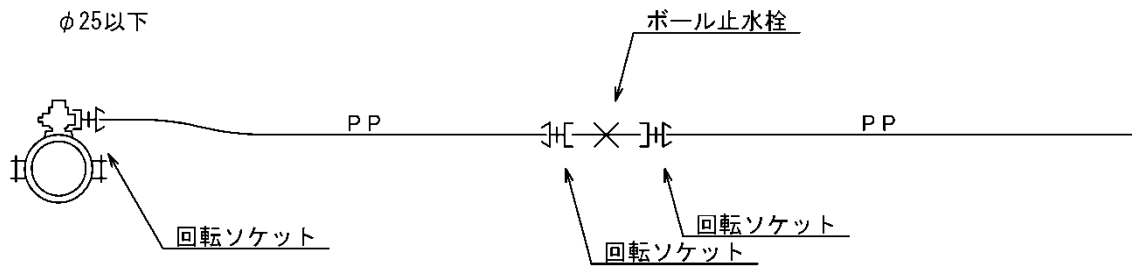
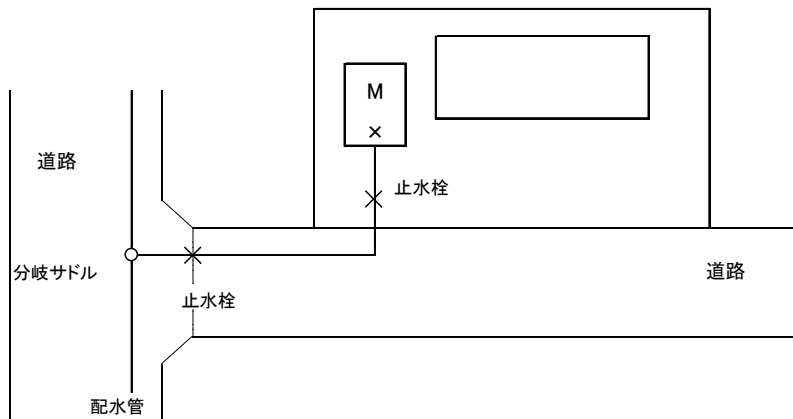


※ライナの表記を省略しているため適切に設置のこと

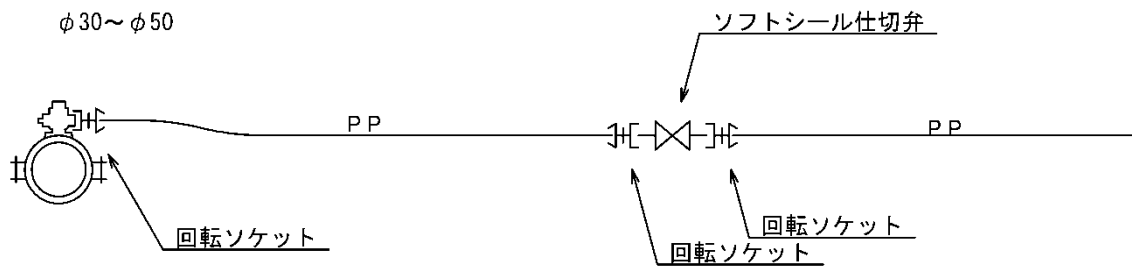
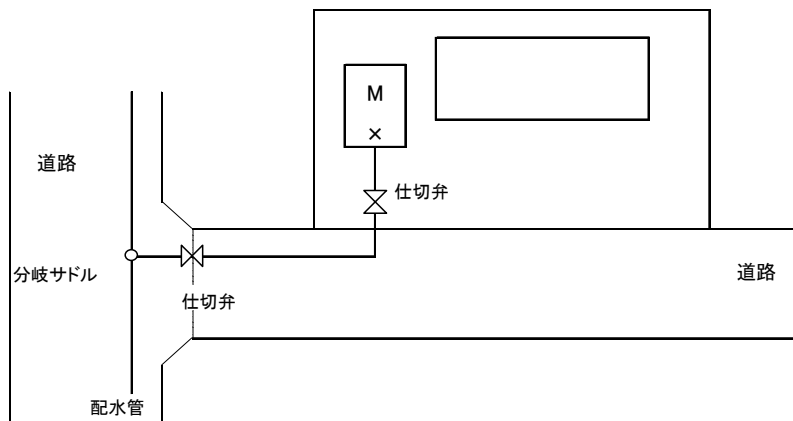
別図第 2 (第 19 関係)

道路縦断引込みにおける標準配管図

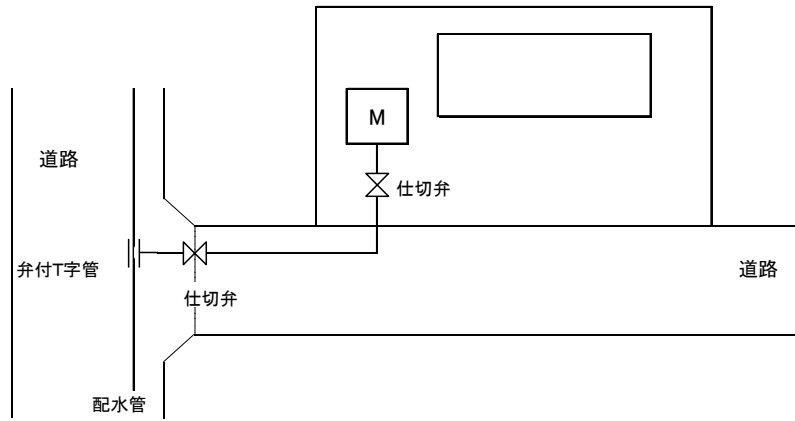
○ $\phi 25\text{mm}$ 以下の場合



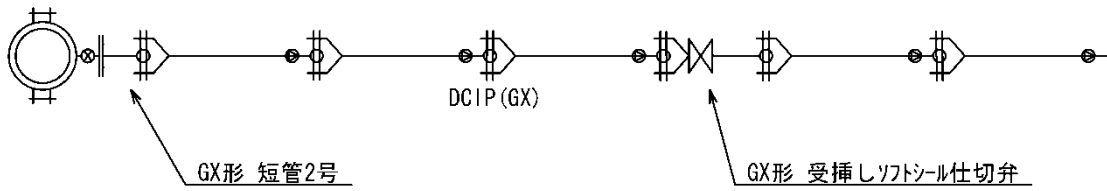
○ $\phi 30\sim 50\text{mm}$ の場合



○ $\phi 75\text{mm}$ 以上の場合



$\phi 75$ 以上

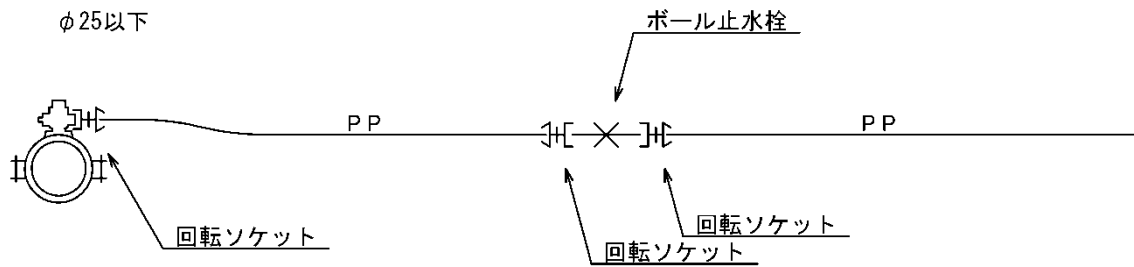
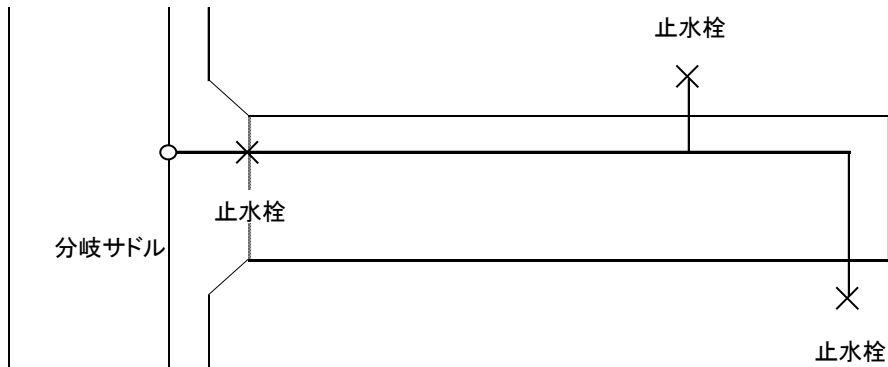


※ライナの表記を省略しているため適切に設置のこと

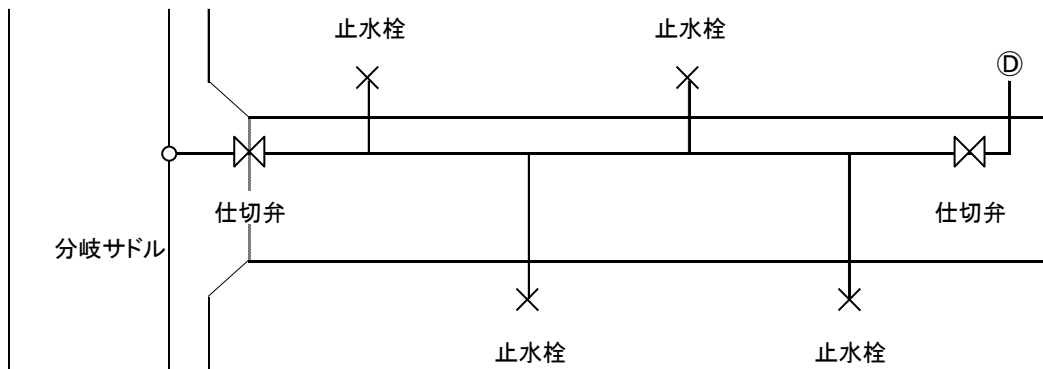
別図第3 (§1 第19 関係)

分譲地等の引込みにおける標準配管図

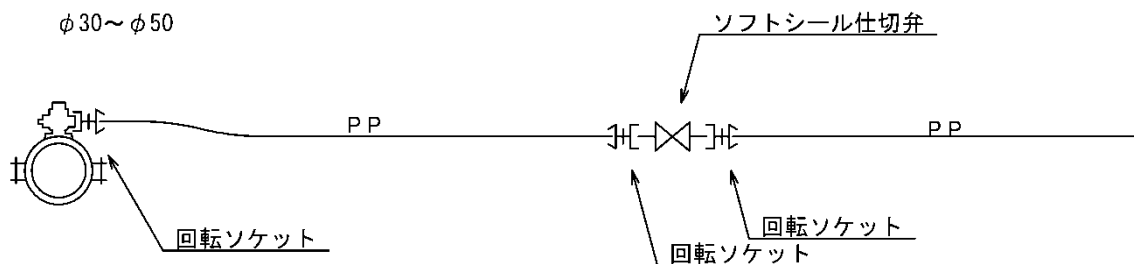
○ 取出口径が $\phi 25\text{mm}$ 以下の場合



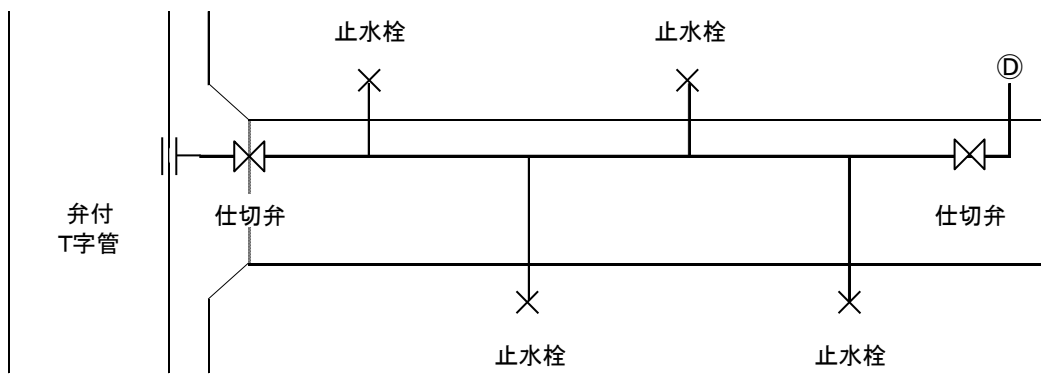
○ $\phi 30 \sim 50\text{mm}$ の場合



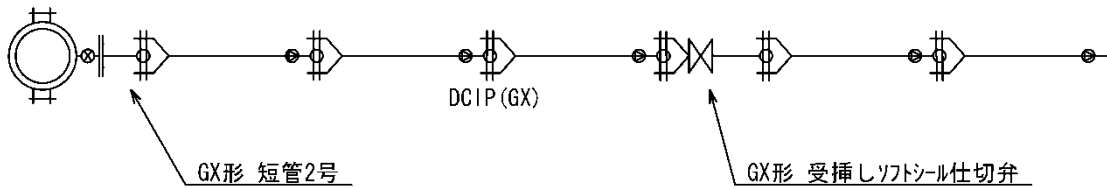
※ 排泥管は $\phi 50\text{mm}$ 以上のとき設置



○ $\phi 75\text{mm}$ 以上の場合



$\phi 75$ 以上

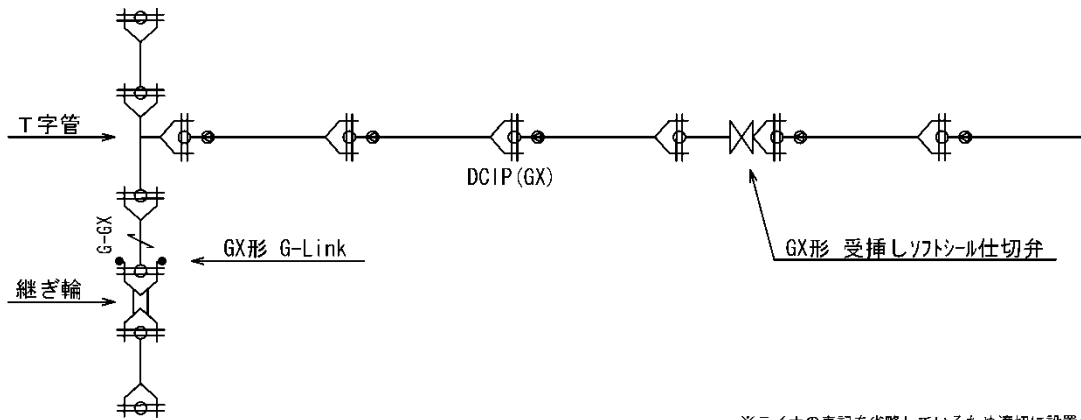


※ライナの表記を省略しているため適切に設置のこと

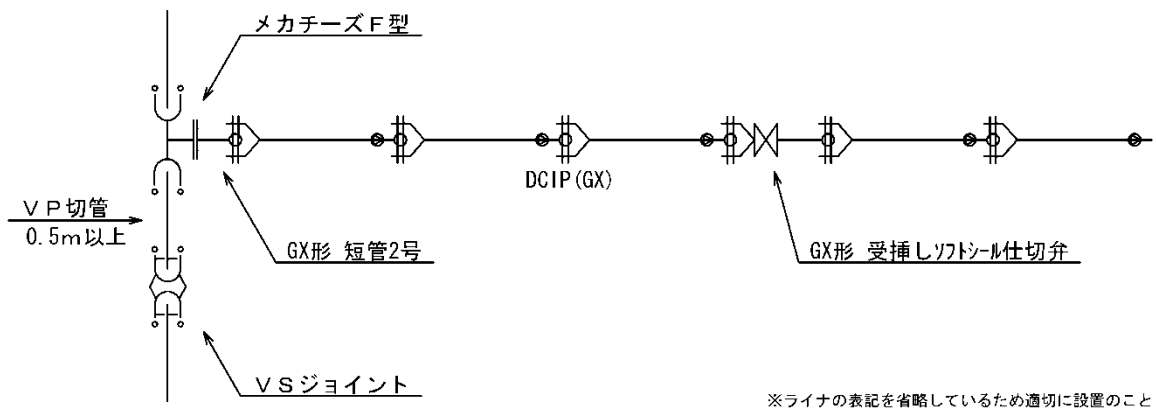
別図第4 (§1 第39 関係)

断水を伴う分岐工事標準配管図

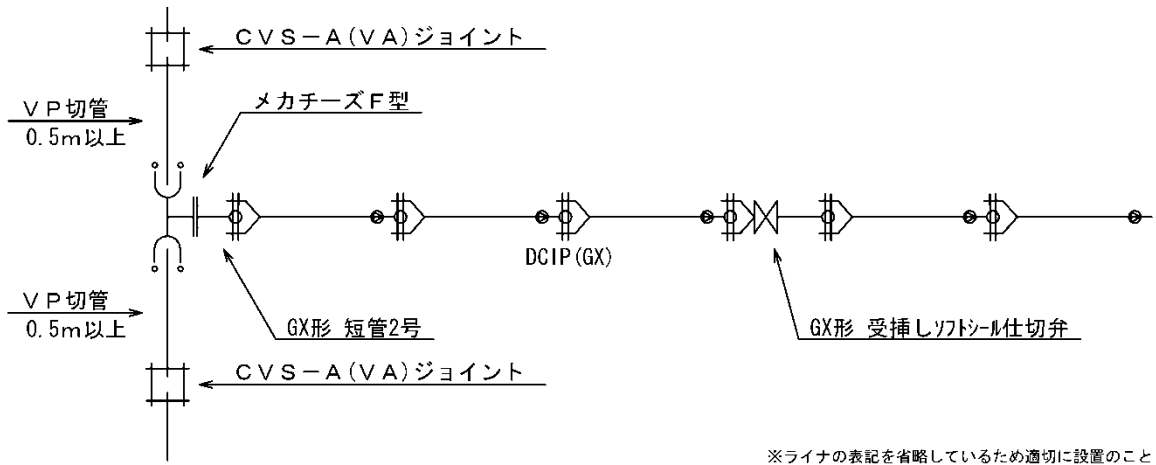
铸铁管から铸铁管の分岐



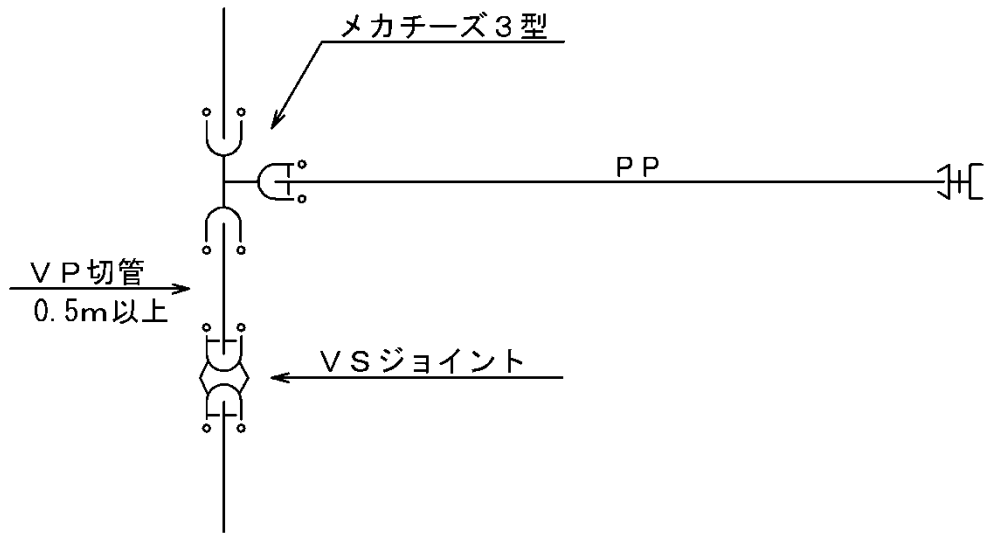
ビニル管から铸铁管の分岐



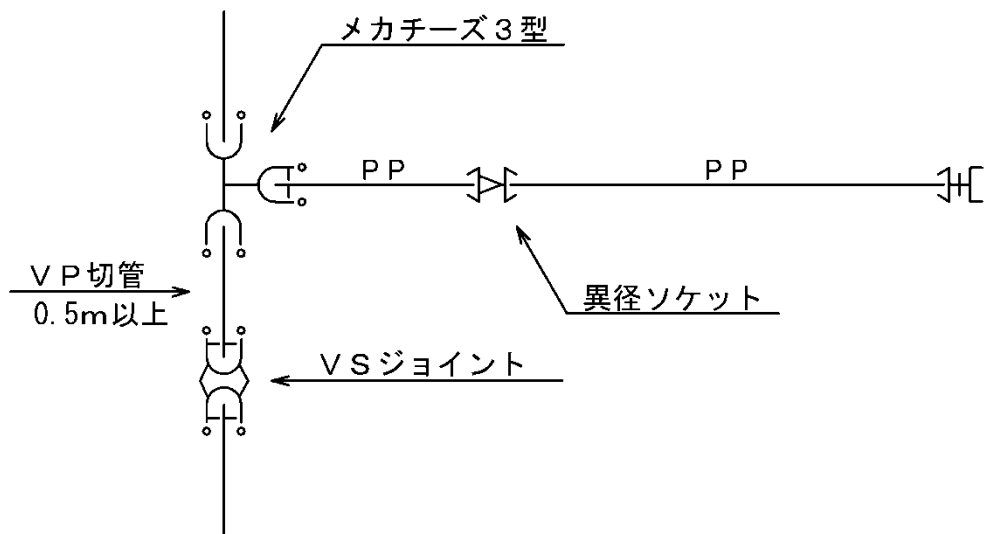
石綿管から铸铁管の分岐



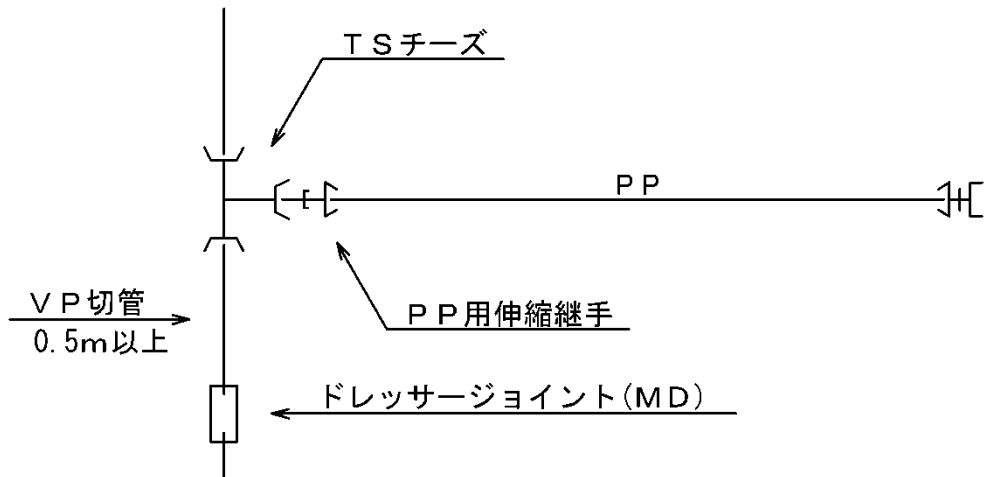
φ50ビニル管からφ50・φ40の分岐、φ40ビニル管からφ40の分岐



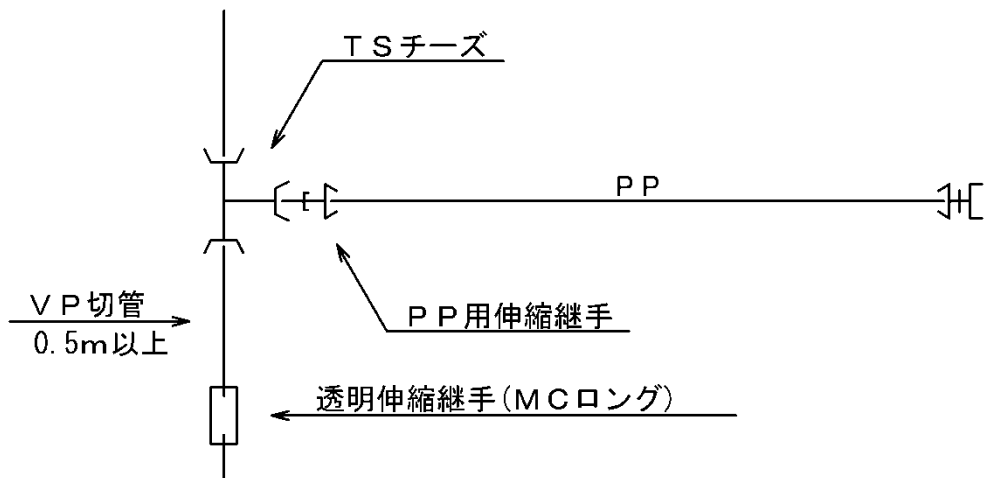
φ50・φ40ビニル管からφ30以下の分岐



φ30ビニル管からの分岐



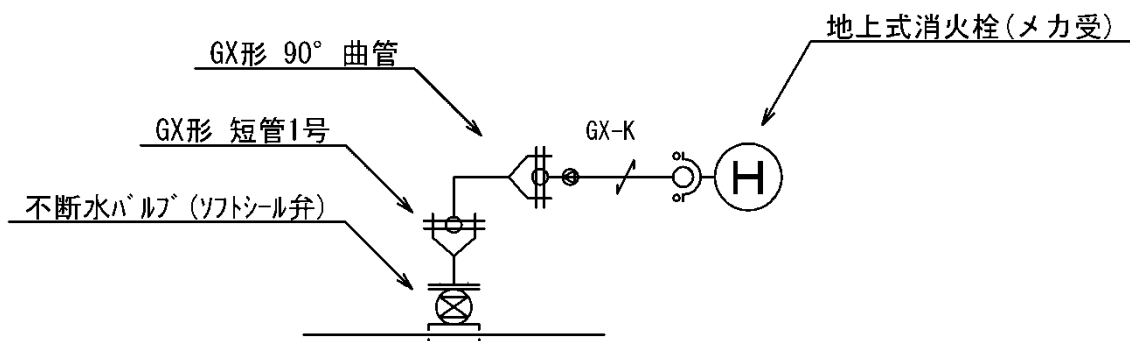
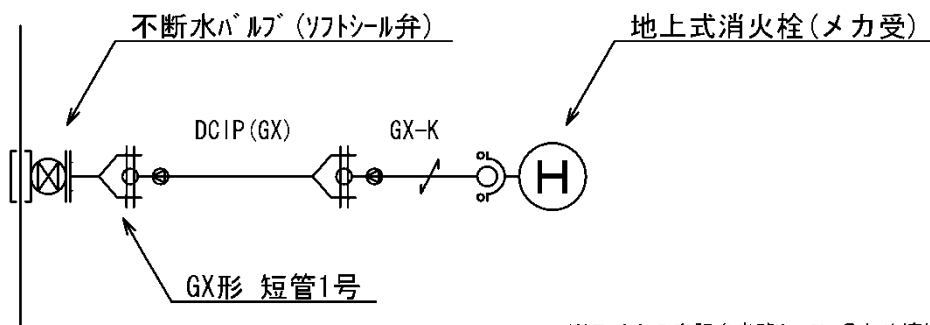
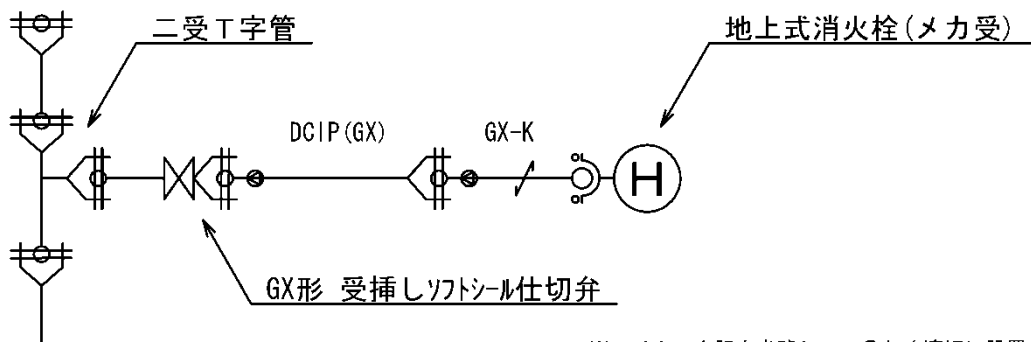
φ25以下ビニル管からの分岐



別図第5 (§1 第19 関係)

消火栓を設置する場合の仕切弁の設置方法

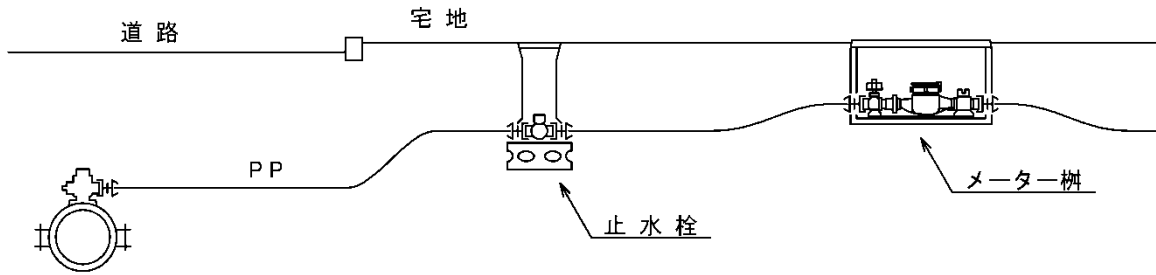
消 火 栓



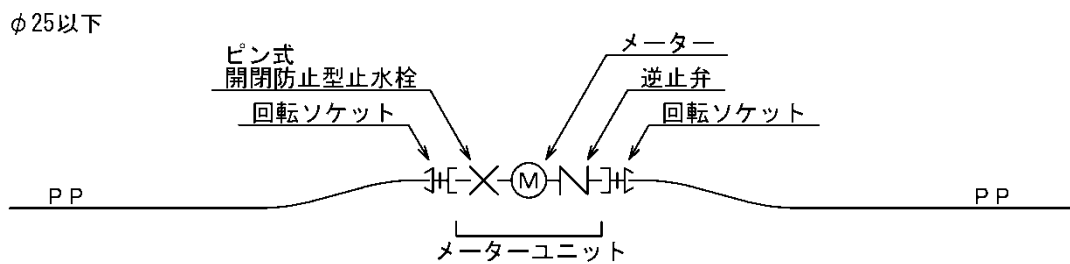
別図第6 (§1 第26 関係)

メーター前後の標準配管図

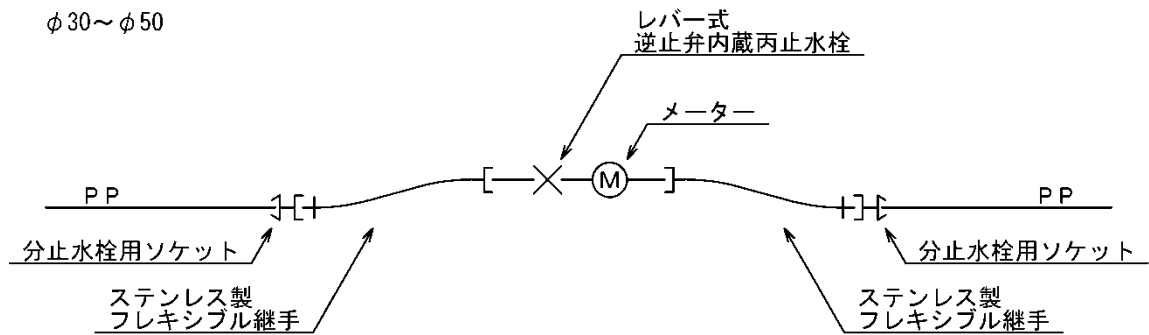
(標準図)



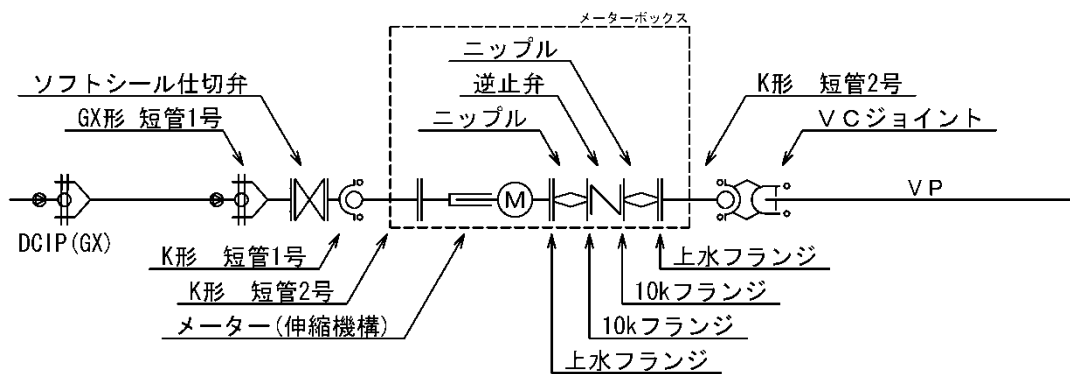
開閉防止型止水栓、メーターユニットの場合



丙止水栓、ステンレスフレキの場合



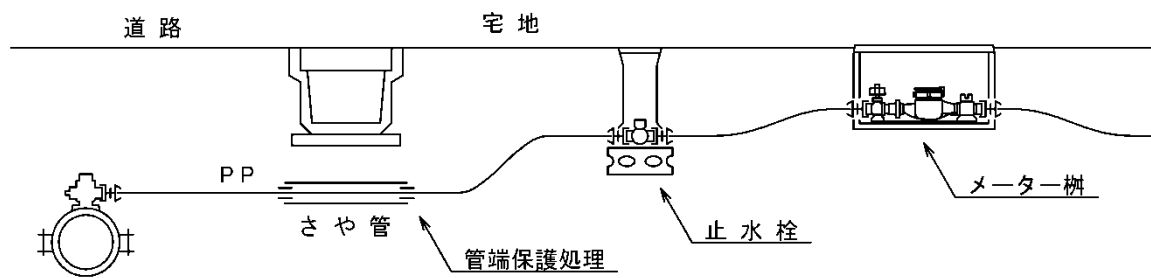
φ75以上



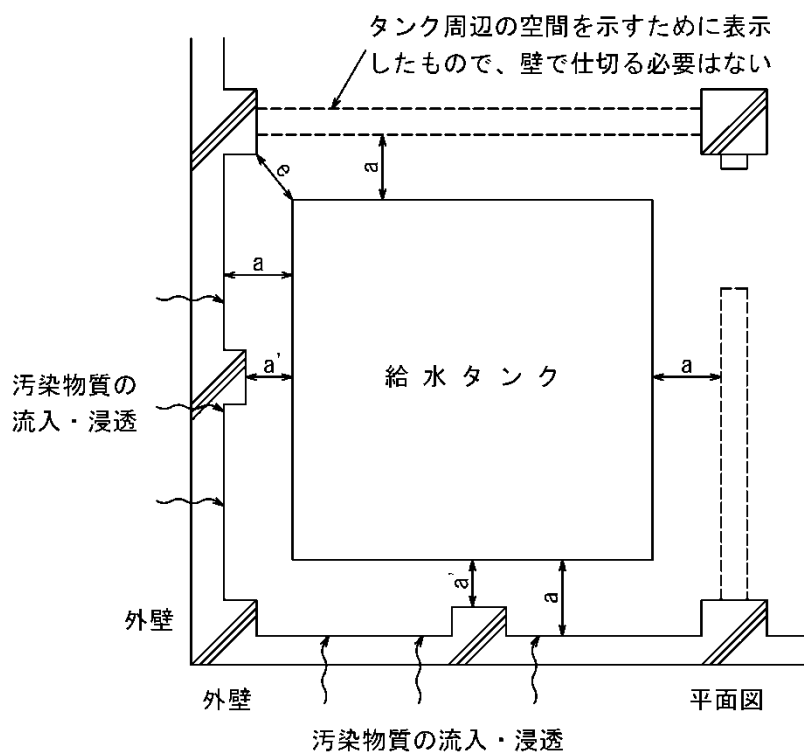
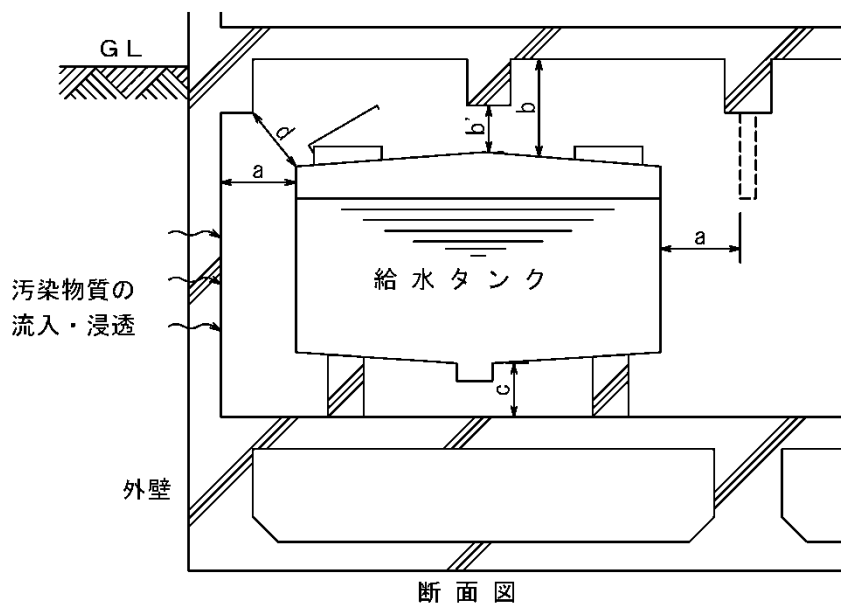
※ライナの表記を省略しているため適切に設置のこと

別図第7 (§1 第22 関係)

伏せ越部の保護工



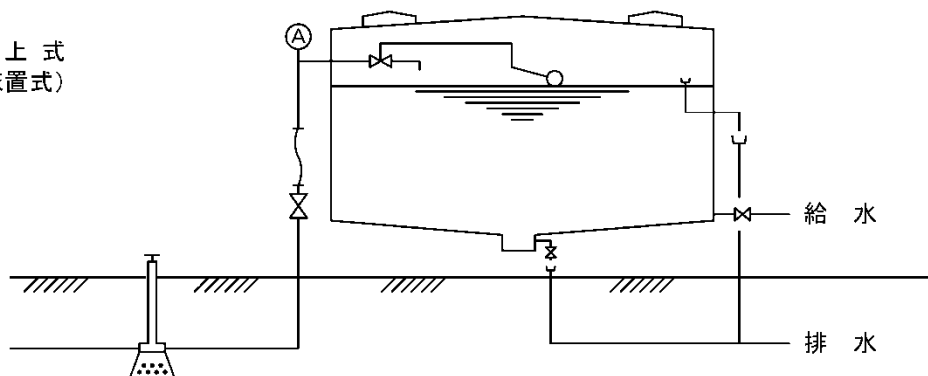
受水槽等の設置図



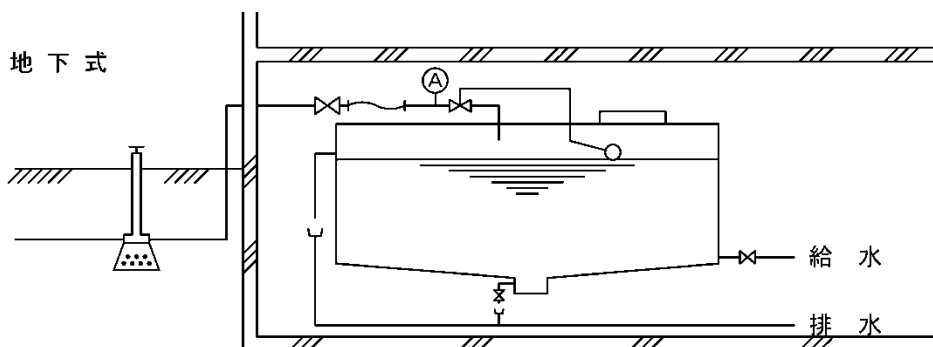
a、b、cのいずれも保守点検を容易に行い得る距離とする（標準的にはa、c 60cm、b 100cm）。また、梁・柱等はマンホールの出入りに支障となる位置としてはならず、a、b、d、eは保守点検に支障のない距離とする。

受水槽等標準配管図

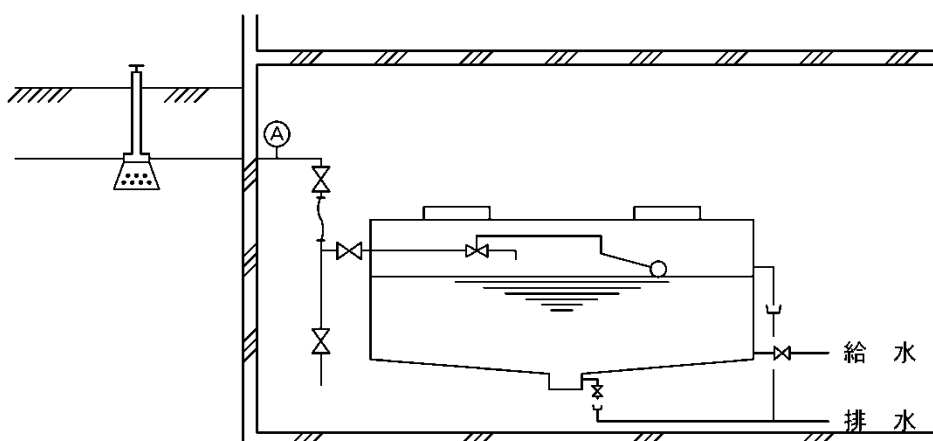
1 地上式
(床置式)



2 半地下式

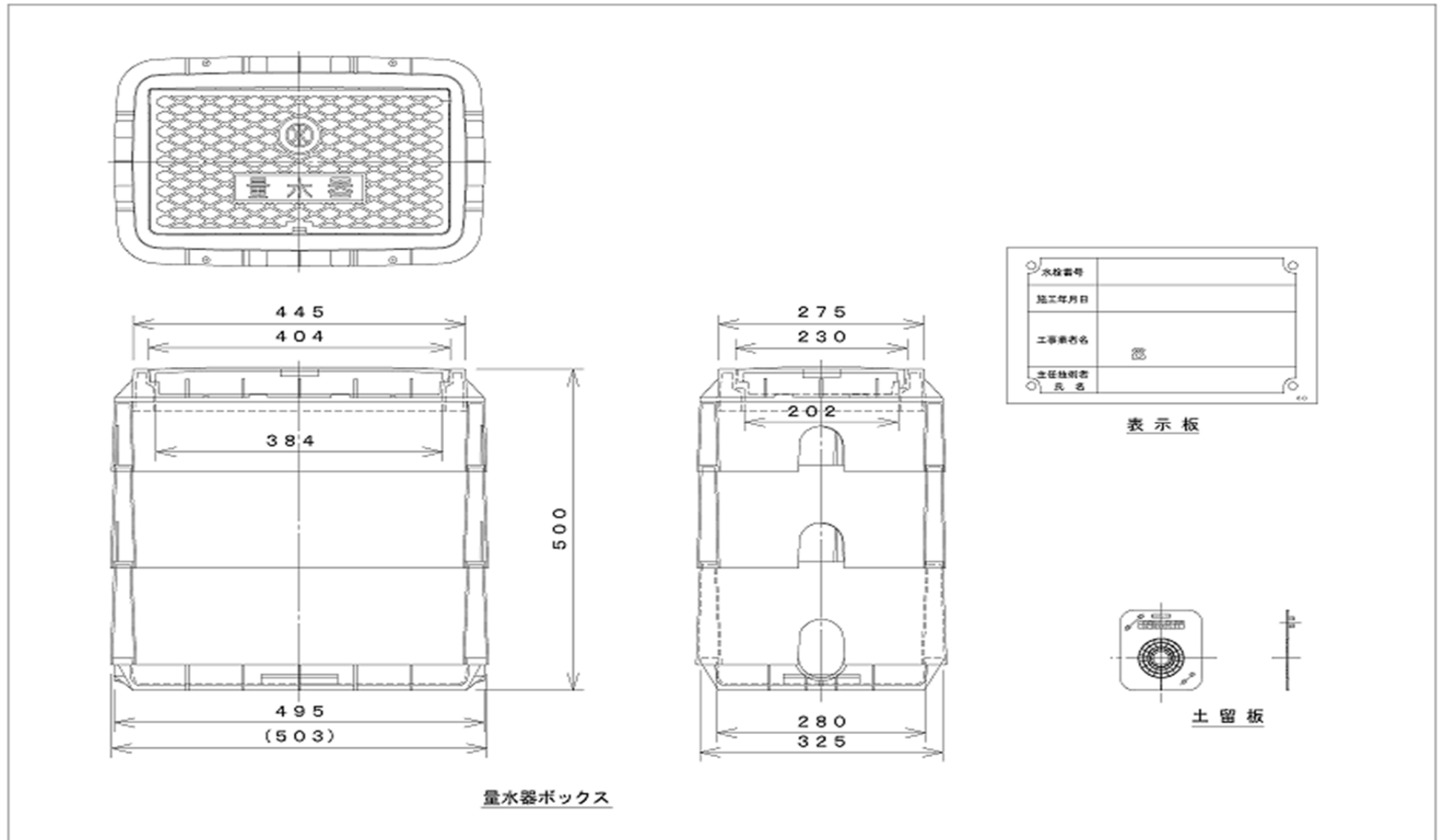


3 地下式



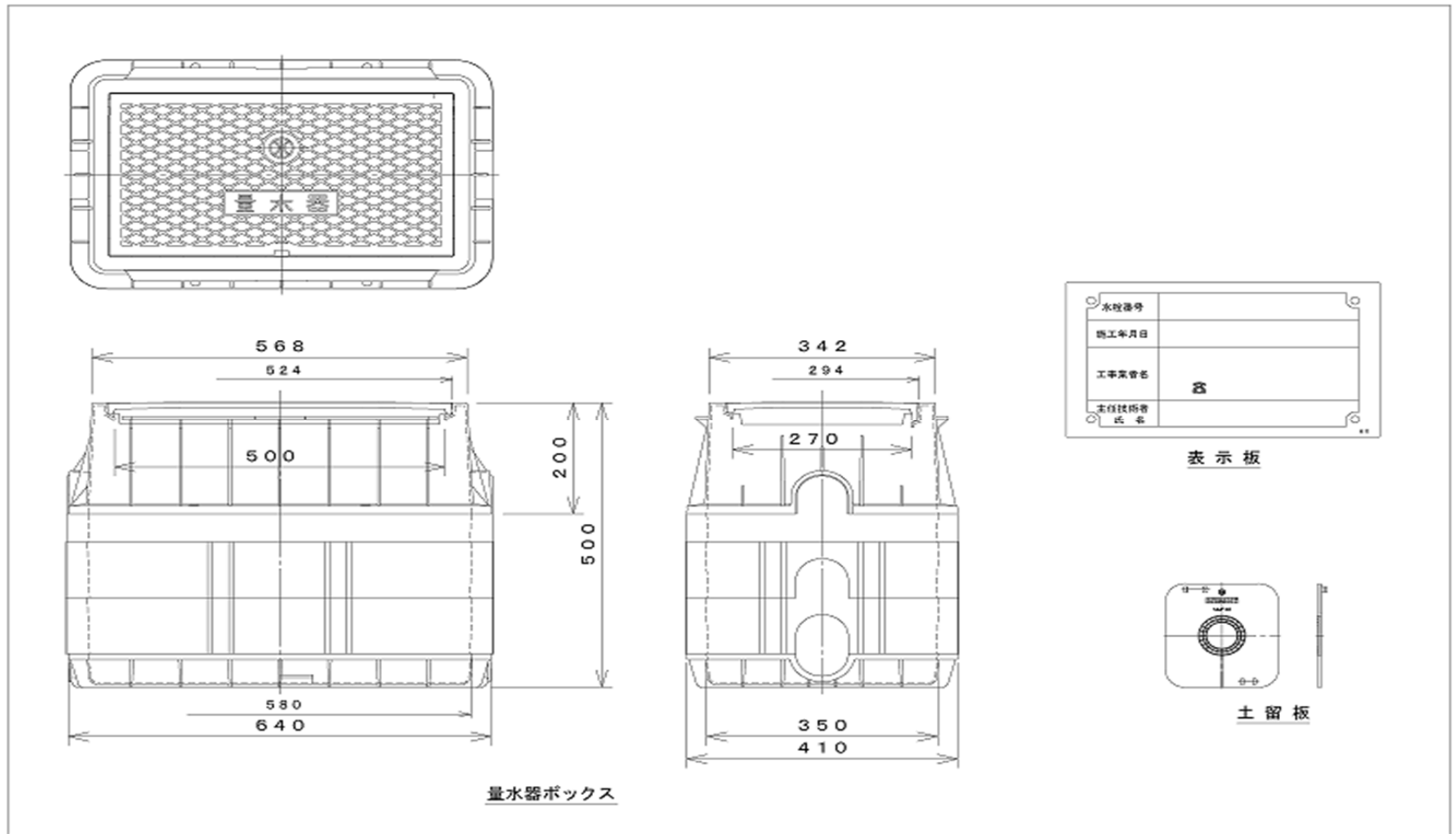
別図第 11 (§ 1 第 20 関係)

メーター柵設置標準図 (φ13、20、25mm 用)



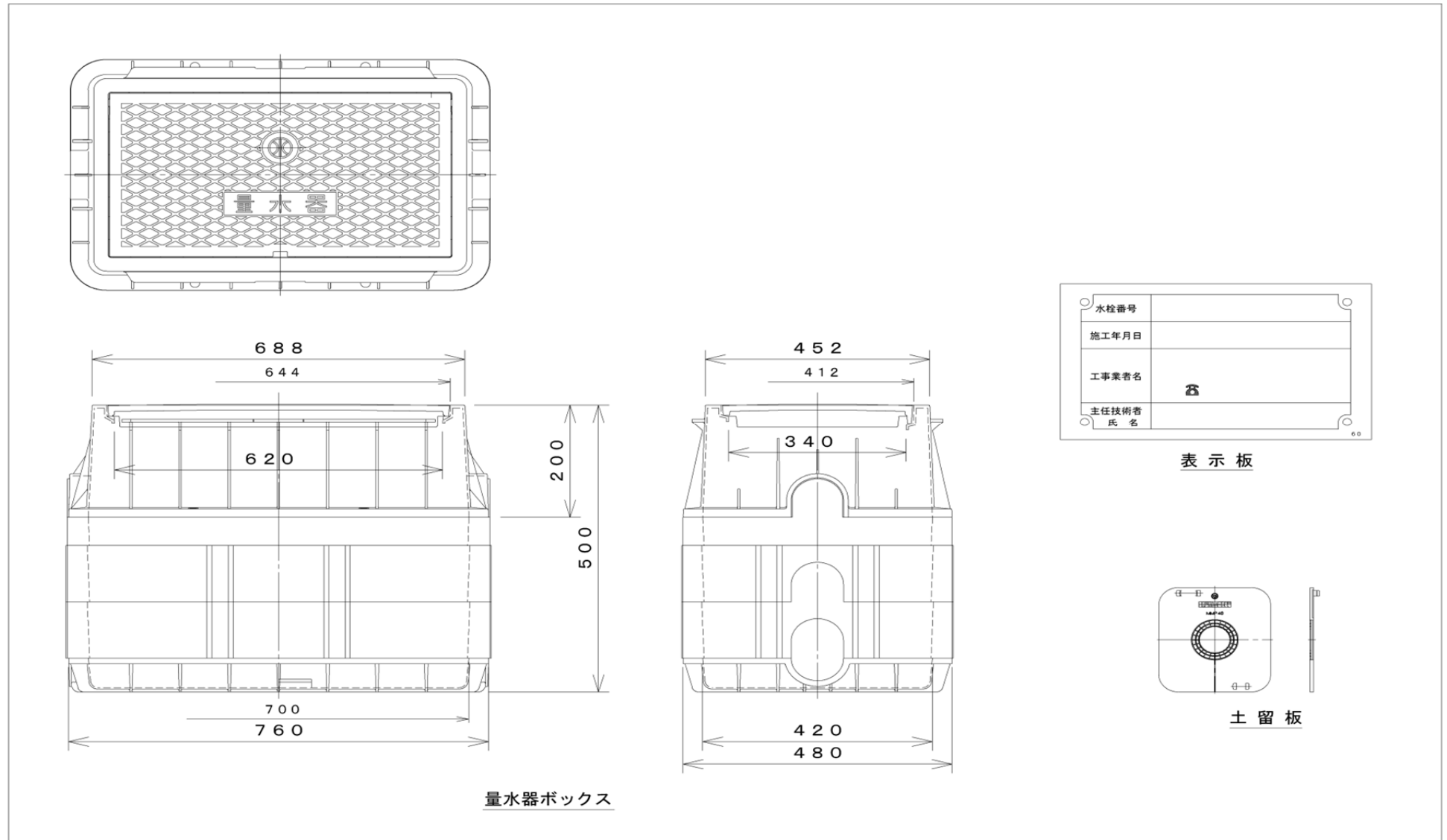
(各寸法は参考値です。深さはおよそ±10mm まで承認します。蓋、側壁とも保温材入りとします。)

メーター柵設置標準図 (φ 30、40mm 用)



(各寸法は参考値です。深さはおよそ±10mm まで承認します。蓋は保温材入りとします。)

メーター柵設置標準図 φ50mm 用 (樹脂製)



(各寸法は参考値です。深さはおおよそ±10mm まで承認します。)

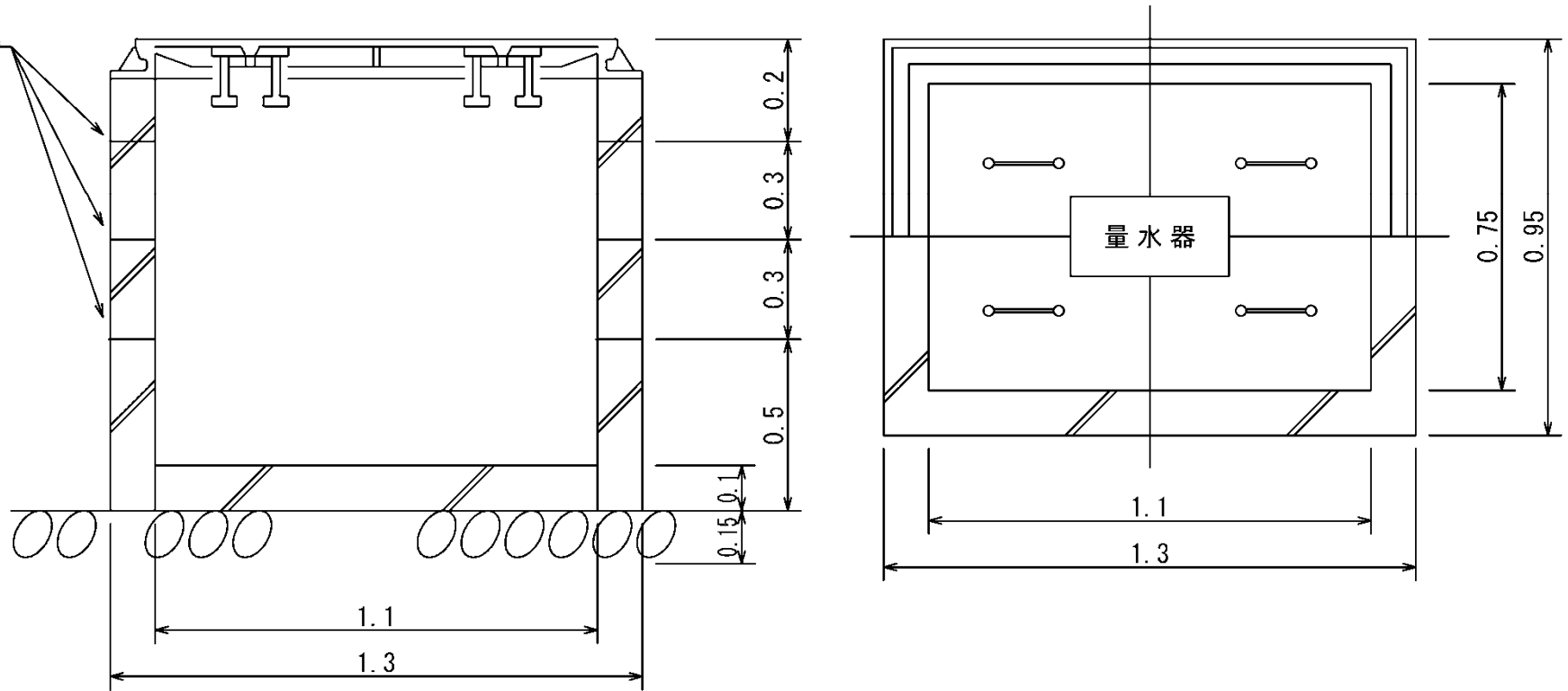
別図第 14 (§ 1 第 20 関係)

メーター柵設置標準図

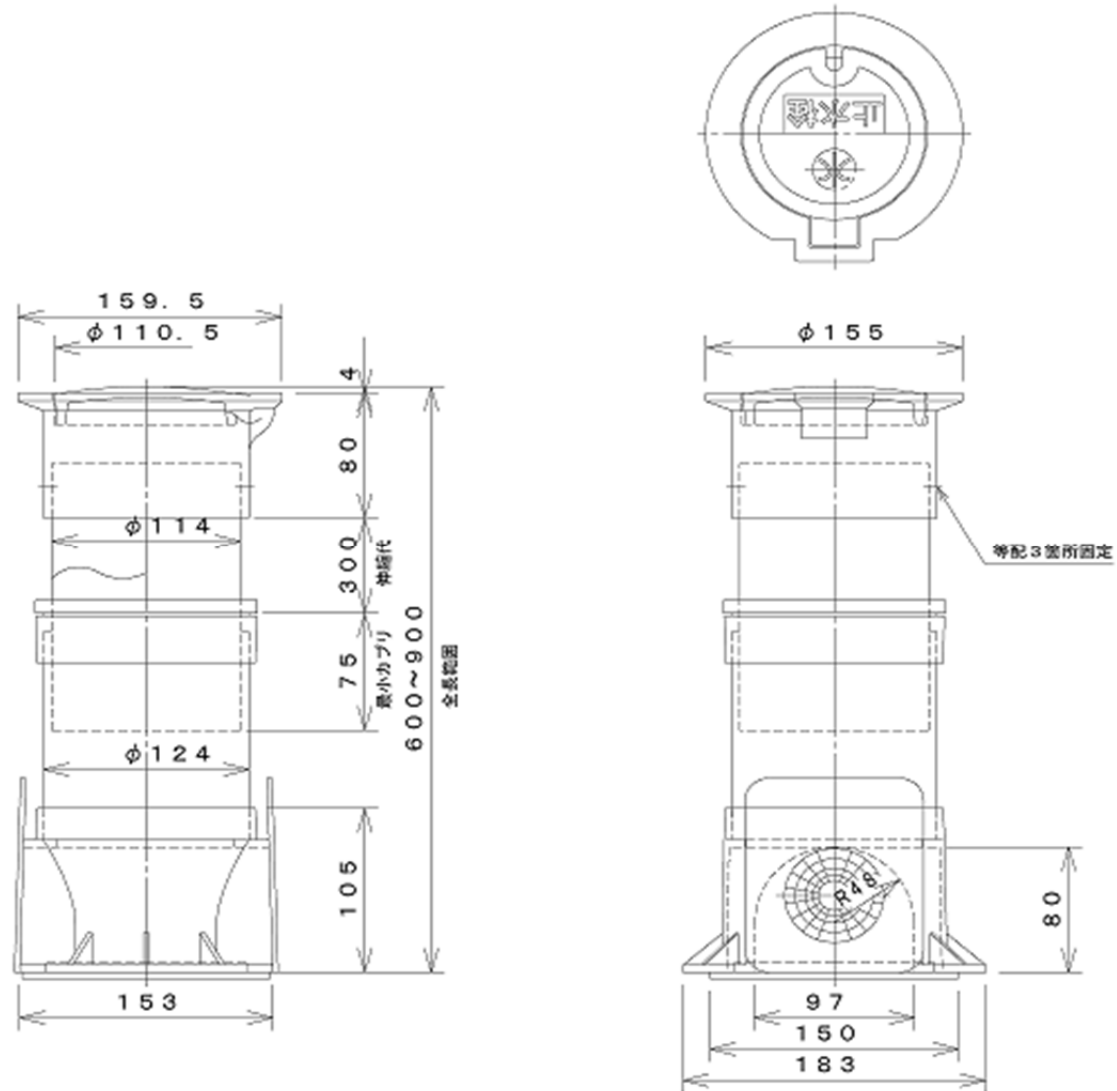
φ 50、75、100、150mm 用 (コンクリート製)

φ 75mm以上用

モルタル充填

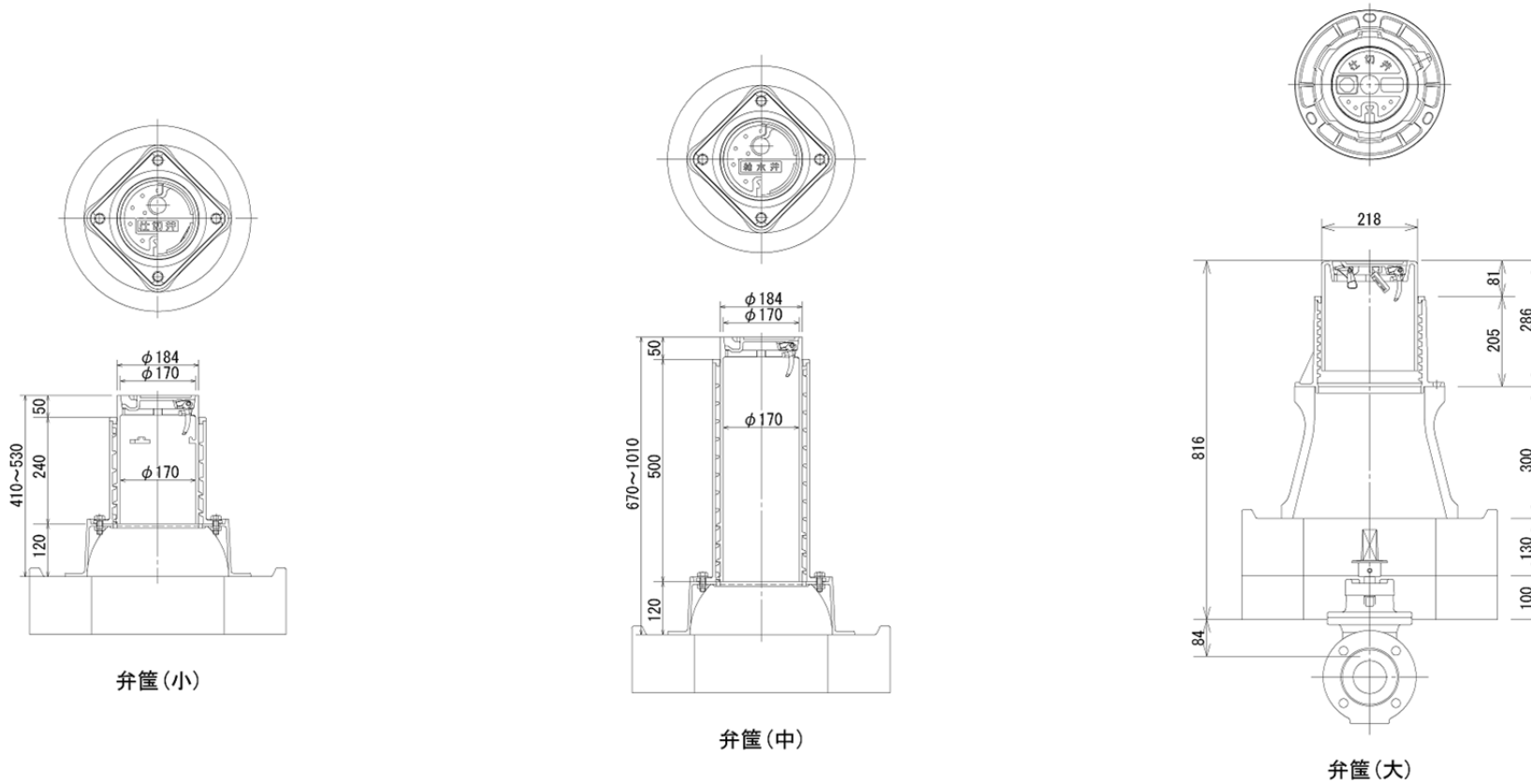


止水栓筐設置標準図



(各寸法は参考値です。蓋、リングの素材は FCD とします。)

仕切弁筐設置標準図



※この図面を標準とし、実際の資材は承認材料の中から選定すること。

別図第 17 (§ 1 第 26 関係)

メーターユニット参考図 (メーターBOXへのセット図)

