

令和 4 年度

工 事 設 計 書

岩手中部水道企業団

課 長	課長補佐	係 長	設計者	精算者					
着 手 完 了	期 日		自 令和 4 年 6 月 15 日 自 年 月 日 至 令和 5 年 3 月 10 日 至 年 月 日						単 独 【建設リサイクル法対象】 上段：当初設計 下段：変更設計
工 期 日 数									摘 歩 掛 適 用 : 岩手県令和03年10月下水道歩掛(復興歩掛) 基 礎 単 価 適 用 : 令和04年05月01日付 公共 機 械 損 料 適 用 : 令和03年10月01日付 公共機械損料 工 種 区 分 : 機械設備 施 工 地 域 区 分 : 補正なし 前 金 払 い : 35%を超える場合 冬 期 労 務 補 正 : % 契 約 保 証 補 正 : 発注者が金銭的保証を必要とする場合
工 事 番 号			第 90 号						要
施 工 場 所			北上市北工業団地 5 番52号 北上川浄水場						
工 事 名			北上川浄水場塩酸注入設備更新工事						
設 計 金 額				金				円也	
工 事 概 要			別紙のとおり						

本 工 事 費 内 訳 書

費 目 ・ 工 種 ・ 種 別 ・ 細 目	数 量	単 位	単 価	金 額	明細単価番号	基 準
機械設備	1	式				
【機器費】	1	式				
機器費(設計技術費対象)	1	式				
機器費(機械)	1	式			明 1 号	
【据付工事】	1	式				
材料費	1	式				
直接材料費	1	式				
直接材料費(機械)	1	式			明 2 号	
補助材料費	1	式				

本 工 事 費 内 訳 書

費 目 ・ 工 種 ・ 種 別 ・ 細 目	数 量	単 位	単 価	金 額	明細単価番号	基 準
労務費	1	式				
一般労務費	1	式				
普通作業員		人				
配管工		人				
設備機械工		人				
電工		人				
電気通信技術者		人				
機械設備据付労務費	1	式				
機械設備据付工		人				

本 工 事 費 内 訳 書

費 目 ・ 工 種 ・ 種 別 ・ 細 目	数 量	単 位	単 価	金 額	明細単価番号	基 準
直接経費	1	式				
機械経費(率化)	1	式				
仮設費(率化)	1	式				
直接工事費計(据付工事)	1	式				
共通仮設費計	1	式				
共通仮設費(積上げ)	1	式				
準備費	1	式				
産廃処分費(機械)	1	式				
共通仮設費(率化)	1	式			明 4 号	
	1	式				

本 工 事 費 内 訳 書

費 目 ・ 工 種 ・ 種 別 ・ 細 目	数 量	単 位	単 価	金 額	明細単価番号	基 準
共通仮設費率分	1	式				
純工事費	1	式				
現場管理費	1	式				
据付間接費	1	式				
据付工事原価	1	式				
設計技術費	1	式				
工事原価	1	式				
一般管理費等	1	式				
工事価格	1	式				

本 工 事 費 内 訳 書

費 目 ・ 工 種 ・ 種 別 ・ 細 目	数 量	単 位	単 価	金 額	明細単価番号	基 準
消費税等相当額	1	式				
合計						

本 工 事 費 内 訳 書

費 目 ・ 工 種 ・ 種 別 ・ 細 目	数 量	単 位	単 価	金 額	明細単価番号	基 準
電気設備	1	式				
【据付工事】	1	式				
材料費	1	式				
直接材料費	1	式				
直接材料費（電気）	1	式				
補助材料費	1	式			明 5 号	
労務費	1	式				
電工	1	式				
複合工費	1	人				
	1	式				

本 工 事 費 内 訳 書

費 目 ・ 工 種 ・ 種 別 ・ 細 目	数 量	単 位	単 価	金 額	明細単価番号	基 準
複合工費(電気)	1	式			明 7 号	
直接経費						
機械経費(率化)	1	式				
仮設費(率化)	1	式				
直接工事費計(据付工事)	1	式				
共通仮設費計	1	式				
共通仮設費(率化)	1	式				
共通仮設費率分	1	式				
純工事費	1	式				
	1	式				

本 工 事 費 内 訳 書

費 目 ・ 工 種 ・ 種 別 ・ 細 目	数 量	単 位	単 価	金 額	明細単価番号	基 準
現場管理費	1	式				
据付工事原価	1	式				
設計技術費	1	式				
工事原価	1	式				
一般管理費等	1	式				
工事価格	1	式				
消費税等相当額	1	式				
合計	1	式				

本 工 事 費 内 訳 書

費 目 ・ 工 種 ・ 種 別 ・ 細 目	数 量	単 位	単 価	金 額	明細単価番号	基 準
構造物工事(浄水場等)	1	式				
塩酸注入設備基礎工	1	式			明 8 号	
場内整備工	1	式			明 9 号	
直接工事費計						
共通仮設費計						
共通仮設費(積上げ)	1	式				
準備費	1	式				
コンクリート殻処分費	1	式			明 10 号	
共通仮設費(率化)	1	式				
	1	式				

本 工 事 費 内 訳 書

費 目 ・ 工 種 ・ 種 別 ・ 細 目	数 量	単 位	単 価	金 額	明細単価番号	基 準
共通仮設費率分	1	式				
純工事費	1	式				
現場管理費	1	式				
工事原価	1	式				
一般管理費等	1	式				
工事価格	1	式				
消費税等相当額	1	式				
合計	1	式				

北上川浄水場塩酸注入設備更新工事

【 第 1 号 明細書 】						
機器費（機械）						1 式 当り
名 称 ・ 規 格	数 量	単 位	単 価	金 額	明細単価番号	基 準
塩酸貯留槽 PE製 3000L槽	1	槽				
塩酸貯留槽液位計 超音波式	1	台				
塩酸注入装置 エリクソン 電磁駆動タイプ× 2 台含み	1	組				
仕込台受口 1 口用	1	組				
塩酸注入流量計 電磁式 15A	1	台				
前苛性ソーダ注入流量計 電磁式 15A	1	台				
流量計ボックス 架台部 SS400 亜鉛メッキ	2	組				
塩酸注入装置制御盤 屋外自立型 500W*250D*1130H(盤面830H)	1	面				
計						

北上川浄水場塩酸注入設備更新工事

【 第 2 号 明細書 】						
直接材料費（機械）						1 式 当り
名 称 ・ 規 格	数 量	単 位	単 価	金 額	明細単価番号	基 準
硬質ポリ塩化ビニル管（4m/本） HIVP 16A	28.8	m				
硬質ポリ塩化ビニル管（4m/本） HIVP 25A	4.19	m				
硬質ポリ塩化ビニル管（4m/本） HIVP 50A	6.16	m				
硬質ポリ塩化ビニル管（4m/本） HIVP 75A	7.15	m				
小配管付属材料費率		%				
ボール弁 PVC-F 25 FKM	1	台				
ボール弁 PVC-TS 16 FKM	4	台				
ボール弁 PVC-TS 25 FKM	1	台				
ボール弁 PVC-TS 75 FKM	1	台				

北上川浄水場塩酸注入設備更新工事

【 第 2 号 明細書 】

(続 き)

直接材料費 (機械)

1 式 当り

名 称 ・ 規 格	数 量	単 位	単 価	金 額	明細単価番号	基 準
ダイヤフラム弁 PVC-F 16 FKM	6	台				
ダイヤフラム弁 PVC-F 25 FKM	4	台				
ダイヤフラム弁 PVC-F 50 FKM	1	台				
逆止弁 PVC-TS 25 FKM	1	台				
背圧弁 PVC-F 16 FKM	1	台				
管支持金物 SUS304	92	kg				
計						

北上川浄水場塩酸注入設備更新工事

【 第 3 号 明細書 】

労務費（機械）

1 式 当り

名 称 ・ 規 格	数 量	単 位	単 価	金 額	明細単価番号	基 準
機械設備据付工		人				
普通作業員		人				
配管工		人				
設備機械工		人				
電工		人				
電気通信技術者		人				
既設配管類撤去労務費		人				
計	1	式				

北上川浄水場塩酸注入設備更新工事

【 第 4 号 明細書 】

産廃処分費（機械）

1 式 当り

名 称 ・ 規 格	数 量	単 位	単 価	金 額	明細単価番号	基 準
廃材処分費 運搬含む	1	式				
計						

北上川浄水場塩酸注入設備更新工事

【 第 5 号 明細書 】						
直接材料費（電気）						1 式 当り
名 称 ・ 規 格	数 量	単 位	単 価	金 額	明細単価番号	基 準
ケーブル,電線類						
	1	式				
ケーブル 600V CV MAZV 3.5 sq - 3 c	48.4	m				
ケーブル CVV-S MAZV 2 sq - 2 c	48.4	m				
ケーブル CVV-S MAZV 2 sq - 3 c	72.6	m				
ケーブル 600V CEE-S/F(EM-CEE-S) 1.25 sq - 3 c	26	m				
ケーブル,電線付属材料費率		%				
CV 直線接続 3.5 sq - 3 c 手間のみ	2	個所				
CVV-S 直線接続 2 sq - 2 c 手間のみ	2	個所				
CVV-S 直線接続 2 sq - 3 c 手間のみ	3	個所				

北上川浄水場塩酸注入設備更新工事

【 第 5 号 明細書 】

(続 き)

直接材料費 (電気)

1 式 当り

名 称 ・ 規 格	数 量	単 位	単 価	金 額	明細単価番号	基 準
装置附属ケーブル 制御 手間のみ	5	m				
装置附属ケーブル 信号 手間のみ	5	m				
電線管類	1	式				
電線管 (4m/本) HIVE16	24	m				
電線管類付属材料費率 (HIVE)		%				
二種金属製可とう電線管 ビニル被覆 F2 17mm	1.5	m				
二種金属製可とう電線管 ビニル被覆 F2 50mm	8.7	m				
防水型エオボ [®] ッスコネク 17mm	6	個				
防水型エオボ [®] ッスコネク 50mm	6	個				

北上川浄水場塩酸注入設備更新工事

【 第 5 号 明細書 】

(続 き)

直接材料費 (電気)

1 式 当り

名 称 ・ 規 格	数 量	単 位	単 価	金 額	明細単価番号	基 準
プルボックス SUS製 250*250*250(防水型)	1	個				
プルボックス SUS製 300*300*300(防水型)	1	個				
ケーブル埋設シート(50m/巻) W=150mm 2倍	22	m				
ケーブル埋設標柱 コンクリート製	3	本				
計						

北上川浄水場塩酸注入設備更新工事

【 第 6号 明細書 】

労務費（電気）

1 式 当り

名 称 ・ 規 格	数 量	単 位	単 価	金 額	明細単価番号	基 準
電工		人				
計						

北上川浄水場塩酸注入設備更新工事

【 第 7 号 明細書 】						
複合工費（電気）						1 式 当り
名 称 ・ 規 格	数 量	単 位	単 価	金 額	明細単価番号	基 準
屋外ケーブル地中線路掘削 GL-700	1	式				
バックホウ掘削積込 ク-ラ型 山積0.28m3(平積0.2)	8	m3			施 1 号	
管路埋戻費(機械埋戻・バックホウ)	4	m3			施 2 号	
発生土運搬費 ダンプトラック4t積級 運搬距離2km	4	m3			施 3 号	
管路埋戻費(機械埋戻・バックホウ) コンクリート用骨材 砂(洗い)	2	m3			施 4 号	
計						

北上川浄水場塩酸注入設備更新工事

【 第 8 号 明細書 】						
塩酸注入設備基礎工						1 式 当り
名 称 ・ 規 格	数 量	単 位	単 価	金 額	明細単価番号	基 準
土工	1	式				
根切 総堀	11.7	m3				
床付け	12.1	m2				
埋戻し	8.5	m3				
残土処分 場内敷き均し	3.2	m3				
機械運搬費 30km以内	1	回				
砕石地業 再生材 材工共	13.5	m2				
地先境界ブロック設置 150*150*600L 材工共	2.4	m				
砕石敷き RC-40 材工共	0.2	m3				

北上川浄水場塩酸注入設備更新工事

【 第 8 号 明細書 】		(続 き)				
塩酸注入設備基礎工					1 式 当り	
名 称 ・ 規 格	数 量	単 位	単 価	金 額	明細単価番号	基 準
鉄筋工	1	式				
鉄筋 SD295A D13	471.1	kg				
鉄筋加工組立	471.1	kg				
鉄筋運搬費 4t 車 30km程度	471.1	kg				
コンクリート工	1	式				
生コンクリート 躯体,機械基礎 FC 24-15-25	6.6	m3				
生コンクリート 捨てコン,シンダー FC 18-15-25	1.3	m3				
コンクリート打設手間 躯体,機械基礎	6.6	m3				
コンクリート打設手間 捨てコン,シンダー	1.3	m3				

北上川浄水場塩酸注入設備更新工事

【 第 8 号 明細書 】		(続 き)				
塩酸注入設備基礎工					1 式 当り	
名 称 ・ 規 格	数 量	単 位	単 価	金 額	明細単価番号	基 準
ポンプ圧送 基本料	4	回				
コンクリート金ゴテ仕上げ	12.1	m2				
型枠工	1	式				
打放し合板型枠	23.9	m2				
普通合板型枠	0.7	m2				
型枠運搬費	24.7	m2				
塗装工	1	式				
耐薬品塗料塗り エポキシ樹脂コーティング t=0.8mm	21.5	m2				
既設設備解体工	1	式				

北上川浄水場塩酸注入設備更新工事

【 第 8 号 明細書 】

(続 き)

塩酸注入設備基礎工

1 式 当り

名 称 ・ 規 格	数 量	単 位	単 価	金 額	明細単価番号	基 準
構造物取壊し工 ハンドブレーカー	4	m3				
計						

北上川浄水場塩酸注入設備更新工事

【 第 9 号 明細書 】						
場内整備工						1 式 当り
名 称 ・ 規 格	数 量	単 位	単 価	金 額	明細単価番号	基 準
場内舗装工	1	式				
バックホウ掘削積込 ク-ラ型 山積0.28m3(平積0.2)	9	m3			施 1 号	
発生土運搬費 タンクトラック4t積級 運搬距離2km	9	m3			施 3 号	
路盤工(施工幅1.8m未満) 下層路盤 全仕上り厚25cm	37	m2			施 5 号	
アスファルト舗装工(人力)(車道・路肩) 舗装厚5cm 再生密粒度アスコン(20)	37	m2			施 6 号	
計						

北上川浄水場塩酸注入設備更新工事

【 第 10 号 明細書 】

コンクリート殻処分費

1 式 当り

名 称 ・ 規 格	数 量	単 位	単 価	金 額	明細単価番号	基 準
コンクリート塊(鉄筋)運搬費 ダンプトラック10t積級 運搬距離1km	4	m3			施 7 号	
処理料金 C0塊有筋(固定式) (株)丸重	10	t				
計						

工事名 北上川浄水場塩酸注入設備更新工事		実施・変更
施行条件明示一覧表		
明示項目	明示事項	契約条件等
I. 工程関係	1. 関連する他工事 有 ・ <input checked="" type="radio"/> 無	ア. 影響箇所 () イ. 他の工事の内容 () ウ. 開始又は完了時期 ()
	2. 特定される施工時期等による制限 有 ・ <input checked="" type="radio"/> 無	ア. 工事内容 () イ. 時期・時間 () ウ. 施工方法 ()
	3. 工事着手前の事前調査 有 ・ <input checked="" type="radio"/> 無	ア. 調査内容 () イ. 調査期間 () ウ. その他 ()
	4. 設計工程上の休日日数等作業不能日数 (ゴールデンウィーク、夏期、年末年始休暇を除く)	ア. 日数 () イ. その他 ()
	5. その他(工期について) <input checked="" type="radio"/> 有 ・ 無	今般の世界的な半導体不足等の影響により、機材、機器等の納期遅延が生じ、工期内完成が見込めなくなった場合は、工事請負契約書別記第22条に基づいて対応することとし、特段の事情がない限り、受注者の責によらない事由として取扱う。
II. 諸官庁との 協議関係	1. 関係機関等との協議 有 ・ <input checked="" type="radio"/> 無	ア. 工事内容 () イ. 協議内容 () ウ. 協議成立見込期間 ()
	2. 関係機関等協議結果による条件 有 ・ <input checked="" type="radio"/> 無	ア. 影響項目 () イ. 影響範囲等 ()
	3. その他() 有 ・ <input checked="" type="radio"/> 無	
III. 用地関係	1. 工事用地等の未処理による制限 有 ・ <input checked="" type="radio"/> 無	ア. 未処理箇所 () イ. 処理見込時期 ()
	2. 工事用地等の使用終了後の復旧条件 有 ・ <input checked="" type="radio"/> 無	ア. 内容 () イ. その他 ()
	3. 工事仮設道路等の借地指定 有 ・ <input checked="" type="radio"/> 無	ア. 場所・範囲 () イ. 時期・期間 () ウ. 使用条件 () エ. 復旧方法 ()
	4. 仮設ヤードの指定 () 有 ・ <input checked="" type="radio"/> 無	ア. 場所・範囲 () イ. 時期・期間 () ウ. 使用条件 () エ. 復旧方法 ()
	5. その他() 有 ・ <input checked="" type="radio"/> 無	ア. () イ. ()
IV. 公害関係	1. 公害防止のための施工方法等の制限 <input checked="" type="radio"/> 有 ・ 無	<input checked="" type="radio"/> ア 騒音 <input checked="" type="radio"/> イ 振動 <input checked="" type="radio"/> ウ 粉塵 <input checked="" type="radio"/> エ 排出ガス オ. その他 () カ. 施工方法 () <input checked="" type="radio"/> キ 建設機械・設備 (排出ガス対策型建設機械を原則使用) <input checked="" type="radio"/> ク 作業時間 (昼間)

工事名		北上川浄水場塩酸注入設備更新工事		実施・変更	
施行条件明示一覧表					
明示項目	明示事項	契約条件等			
IV. 公害関係	2. 水替・流入防止施設の設置 有 ・ <input checked="" type="radio"/> 無	ア. 施設内容 () イ. 設置期間 ()			
	3. 濁水・湧水等の処理条件 有 ・ <input checked="" type="radio"/> 無	ア. 処理施設 () イ. 処理条件等 ()			
	4. 事業損失防止のための事前・事後調査 有 ・ <input checked="" type="radio"/> 無	ア. 騒音 イ. 振動 ウ. 地盤沈下 エ. 地下水 オ. 電波障害 カ. その他 () キ. 事前・事後調査区分 () ク. 調査時期 () ケ. 調査範囲 ()			
	5. その他() 有 ・ <input checked="" type="radio"/> 無	ア. () イ. ()			
	V. 安全対策 関係	1. 交通安全対策施設等の指定 <input checked="" type="radio"/> 有 ・ 無	ア. 施設内容 () <input checked="" type="radio"/> イ. 設置期間 (作業時)		
	2. 鉄道、ガス、電気、電話等の近接制限 有 ・ <input checked="" type="radio"/> 無	ア. 鉄道 イ. ガス ウ. 電気 エ. 電話 オ. 水道 カ. その他 () キ. 施工方法制限 () ク. 作業時間制限 () ケ. その他 ()			
	3. 落石、雪崩、土砂崩壊等の防護施設 有 ・ <input checked="" type="radio"/> 無	ア. 施設内容 () イ. その他 ()			
	4. 発破作業等の保安設備。要員の配置 有 ・ <input checked="" type="radio"/> 無	ア. 設備・要員内容 () イ. 制限内容 ()			
	5. 換気設備等の設置 有 ・ <input checked="" type="radio"/> 無	ア. 有毒ガス イ. 酸素欠乏 ウ. その他 () エ. 設備内容 ()			
	6. 積載超過防止対策 <input checked="" type="radio"/> 有 ・ 無	<input checked="" type="radio"/> ア. 土砂及び工所用資材等の積載超過の無いようにすること。 <input checked="" type="radio"/> イ. 過積載を行っていると思われる資材納入業者から資材を購入しないこと。 <input checked="" type="radio"/> ウ. 積載超過防止対策の方法を施工計画書「交通安全」等に記載するとともに、安全訓練等の実施状況に準じ点検記録を作成すること。 <input checked="" type="radio"/> エ. 「土砂等を運搬する大型自動車による交通事故の防止等に関する特別措置法」の目的に鑑み、同法第12条に規定する団体等の設立状況を踏まえ、同団体等への加入者の使用を促進すること。 <input checked="" type="radio"/> オ. 下請け契約の相手方又は資材納入業者の選定にあたっては、交通安全に関する配慮に欠ける者又は業務に関しダンプトラック等によって、悪質かつ重大な事故を発生させた者を排除すること。			
	7. その他() 有 ・ <input checked="" type="radio"/> 無	ア. () イ. ()			

工事名		北上川浄水場塩酸注入設備更新工事		実施・変更	
施行条件明示一覧表					
明示項目	明示事項	契約条件等			
VI. 工事用道路 関係	1. 一般道路の搬入路使用	有	・	無	ア. 搬入経路指定 () イ. 使用制限等 (通行規制作業においては迂回路等関係者に周知徹底のこと) ウ. 処理方法 () エ. その他 ()
	2. 仮道路の設置条件等	有	・	無	ア. 仮設道路設置 () イ. 安全施設内容 () ウ. 安全施設設置期間 () エ. 工事終了後の存置・撤去 () オ. 路面維持・補修内容 ()
	3. その他()	有	・	無	ア. () イ. ()
VII. 仮設備関係	1. 仮設備の引渡し・引継ぎ	有	・	無	ア. 仮設備内容 () イ. 引渡し・引継ぎ期間 () ウ. 条件等 ()
	2. 仮設備の構造・施工方法の指定	有	・	無	ア. 構造等 () イ. 施工方法 ()
	3. 仮設備の設計条件の指定	有	・	無	ア. 設計条件 () イ. その他 ()
	4. その他()	有	・	無	ア. () イ. ()
VIII. 建設副産物 関係	1. 建設発生土の利用	有	・	無	ア. 発生場所 () イ. 利用場所 ()
	2. 残土受入場所の指定	有	・	無	ア. 場所・距離 () イ. 処分条件 () ウ. 仮置場・距離 () エ. 保管条件 () オ. その他 ()
	3. 再生資材の利用	有	・	無	ア. 資材名 () イ. 規格 () ウ. 使用箇所 ()
	4. 発生土の現場内再利用・減量化	有	・	無	ア. 再利用等の内容 () イ. 利用条件 () () () ウ. その他 ()
	5. 発生路盤材の現場内再利用・減量化	有	・	無	ア. 再利用等の内容 () イ. 利用条件 () ウ. その他 ()

工事名		北上川浄水場塩酸注入設備更新工事		実施・変更	
施行条件明示一覧表					
明示項目	明示事項	契約条件等			
Ⅷ. 建設副産物 関係	6. 建設副産物の処理条件	ア. 処理資材名 ()	イ. 受入場所 ()	ウ. 受入時間帯 ()	エ. 仮置場所等 ()
		オ. 処理条件 ()	カ. その他 ()		
	有 ・ <input checked="" type="radio"/> 無				
Ⅷ. 建設副産物 関係	7. 建設廃棄物の処理条件	ア. 処理資材名 ()	イ. 受入場所 ()	ウ. 受入時間帯 ()	エ. 仮置場所等 ()
		オ. 処理条件 ()	カ. その他 ()		
	有 ・ <input checked="" type="radio"/> 無				
	8. その他(注意事項)	※ 再生資源化等をする施設については、積算上の条件明示であり、処理施設を指定するものではない。 なお、請負者の提示する施設と異なる場合においても設計変更の対象としない。 ただし、現場条件や数量の変更等の、請負者の責によるものでない事項については、この限りではない。			
Ⅸ. 工事支障 物件等関係	1. 占用支障物件	ア. 電気	イ. 下水道	ウ. 電話	エ. 水道
		オ. ガス	カ. その他 ()	キ. 管理者 ()	ク. 位置 ()
	有 ・ <input checked="" type="radio"/> 無	ケ. 移設時期 ()	コ. 工事方法 ()		
Ⅸ. 工事支障 物件等関係	2. 占用物件との重複施工	ア. 電気	イ. 下水道	ウ. 電話	エ. 水道
		オ. ガス	カ. その他 ()	キ. 工事内容・期間 ()	
	有 ・ <input checked="" type="radio"/> 無				
Ⅸ. 工事支障 物件等関係	2. その他()	ア. ()	イ. ()		
	有 ・ <input checked="" type="radio"/> 無				
Ⅹ. 薬液注入 関係	1. 薬液注入	ア. 設計条件 ()	イ. 工法・材料種類 ()	ウ. 施工範囲等 ()	
	有 ・ <input checked="" type="radio"/> 無				
Ⅹ. 薬液注入 関係	2. その他()	ア. ()	イ. ()		
	有 ・ <input checked="" type="radio"/> 無				
ⅩⅠ. その他	1. 現場発生品の引渡条件	ア. 引渡場所 ()	イ. 引渡時間 ()		
	有 ・ <input checked="" type="radio"/> 無				
ⅩⅠ. その他	2. 工事写真の提出部数及び形式条件	・工事写真帳(代表箇所に着工前・完成を撮影)と原本を工事完成時に各1部提出 ・原本としては電子媒体とする。			
	<input checked="" type="radio"/> 有 ・ 無				

工事名	北上川浄水場塩酸注入設備更新工事		実施・変更
施行条件明示一覧表			
明示項目	明示事項	契約条件等	
X I. その他	3. 留意事項 <div style="text-align: center;">(有) ・ 無</div>	<ul style="list-style-type: none"> ・安全管理、騒音対策の徹底をはかること。 ・周辺住民及び行事等には十分配慮すること。 ・写真管理、品質管理、材料検収等必要箇所については監督員の立会いを求め適切に管理、施工すること。 ・民地関係は特に注意し、事前に確認をとること。又、工事の際は、事前に地権者に日程、施工方法等の説明をすること。工事箇所に構造物があるときは、事前に所有者立会いの上写真を撮り、後に当該工事による破損等の疑義をかけられないようにすること。 ・現地詳細調査の上、施工計画を立てること。 ・CORINS登録を行うこと。 ・仮設備等の現場環境改善及び地域とのコミュニケーションの向上に努めること。 	

上記明示項目、明示事項の○印該当欄は、工事施工にあたって制約を受けることになるので、参考のため条件を明示する。
 なお、明示条件に変更が生じた場合及び明示されていない制約等が発生したときは、発注者と協議し、適切な措置を講ずるものとする。

北上川浄水場塩酸注入設備更新工事

特記仕様書

(機械・電気設備)

岩手中部水道企業団

目 次

第1章 総 則	1
第1節 一般事項	1
第2節 機器一般事項	7
第3節 工事一般事項	10
第2章 特記仕様	13
第1節 機械設備	13

第1章 総則

第1節 一般事項

1. 適用範囲

本特記仕様書（以下「仕様書」という）は、岩手中部水道企業団（以下「企業団」という）が令和4年度に発注する「北上川浄水場塩酸注入設備更新工事」に適用する。

2. 関連法規及び規格

本工事において準拠すべき基準及び規格は次のとおりとする。

- 1) 水道施設設計指針（日本水道協会）
- 2) 中小規模水道施設機械・電気設備設計要領（日本水道協会）
- 3) 水道施設耐震工法指針・解説（日本水道協会）
- 4) 水道施設更新指針（日本水道協会）
- 5) 水道維持管理指針（日本水道協会）
- 6) 水道工事標準仕様書【設備工事編】（日本水道協会）
- 7) 機械設備工事共通仕様書（国土交通省大臣官房官庁営繕部）
- 8) 機械設備工事施工管理指針（国土交通省大臣官房官庁営繕部）
- 9) 電気設備工事共通仕様書（国土交通省大臣官房官庁営繕部）
- 10) 電気設備の技術基準（経済産業省令）
- 11) 内線規定（電気技術基準調査委員会）
- 12) 日本産業規格（JIS規格）
- 13) 電気学会電気規格調査会標準規格（JEC規格）
- 14) (社)日本電機工業会標準規格（JEM規格）
- 15) その他関係法令、条例、規則

3. 疑義の解釈

仕様書及び設計図書において疑義を生じた場合の解釈及び本工事の細目については、工事を担当する企業団の監督職員（以下「監督員」という）の指示に従わなければならない。

4. 本工事にあたって以下のことを考慮する。

- 1) 水道施設という認識をもって工事を行うこと。
- 2) 施設は現在稼働中である。よって、水処理に悪影響を与えないよう工夫して工事を行うこと。
- 3) 受注者は、現在稼働している施設と整合性を図り、円滑に上水道施設運転管理できるようにすること。

5. 書類の提出

受注者は、この工事の施工に伴い、企業団工事様式、及び次の書類を企業団に提出しなければならない。尚、提出部数は監督員の指示に依るものとする。

1) 着工時

工事工程表

現場代理人届及び同経歴書

主任技術者届及び同経歴書

2) 工事中 工事打合せ簿を添付のうえ2部提出

施工計画書

実施工程表

施工計画書に変更があればそのつど

職務分担届

施工計画書に添付

安全、衛生対策関係書類

施工計画書に添付

緊急連絡先届

施工計画書に添付

主要機器製作者承認願

そのつど

主要材料製造業者承認願

そのつど

下請業者承認願

必要があればそのつど

機器設計製作図の承認願

そのつど

施工設計図の承認願

そのつど

工事材料承諾願

そのつど

工事打ち合わせ議事録

そのつど

工事旬報

工事日報をまとめたもの10日毎

事故発生報告書

そのつど

製品検査願

そのつど

3) 完成時

工事完成届

工事完成日

工事完成図書

工事完成日

工事記録写真

工事完成日

引渡書

竣工検査完了日

4) その他、監督員が必要と認め指示するもの。

6. 承認図書

5. 2) に掲げる承認図書の作成は、次の要領によるものとする。

1) 機器設計製作図の承認願に関するもの。

(1) 機械設備機器

機器製作仕様書、外形図、

性能特性データ表

- (2) 電気設備機器
機器製作仕様書、外形図、盤内器具配置図
単線接続図、展開接続図

- (3) 共通事項
付属品一覧表、その他必要とする図面

- 2) 施工設計図の承認願に関するもの
機器配置平面図及び断面図又は側面図、機器据付
配管詳細図、負荷動力線、制御線、計装線の各配線図
その他必要とする図面

3) 製作の着手

受注者は、契約後速やかに機械設備工事仕様書及び本特記仕様書、設計図書に基づき承認図を作成し、監督員の承認を得ること。この承認を得た後でなければ製作に着手してはならない。

また、本設備の機器が製作者固有の設計による製品で、本仕様書及び添付図と異なるときは事前に申し出て、監督員の承認を得なければならない。

但し、仕様書及び設計図書に記載している機器と同等以上の機能及び性能を有するものであること。

7. 完成図書

5. 3) に掲げる完成図書の作成は、次の要領によるものとする。

- 1) 完成図書 3部 (電子データ共)
完成図、工事写真、施工管理表、機器取扱説明書、検査試験成績表、
保証書、マニフェスト、アフターサービス連絡表、その他必要とする図書
- 2) 運転操作に関する説明書 2部
- 3) 官公庁等手続書類又はその写し

8. 工事カルテ作成、登録

受注者は、受注時又は変更時において工事請負代金が500万円以上の工事について、工事実績情報サービス(CORINS)に基づき、受注・変更・完成・訂正時に工事実績情報として「工事カルテ」を作成し、監督員の確認を受けたうえ、受注時は契約後10日以内に、登録内容の変更時は変更があった日から10日以内に、完成時は工事完成後10日以内に、訂正時は適宜登録機関に登録申請しなければならない。(ただし、工事請負代金500万円以上2,500万円未満の工事については、受注・訂正時のみ登録するものとする。10日以内とは、土日祝日を除く。)

また、(財)日本建設情報総合センター発行の「工事カルテ受領書」の写しを監督員に提出

しなければならない。なお、変更時と完成時の間が10日に満たない場合は、変更時の提出を省略できるものとする。

9. 工事施工

- 1) 受注者は、監督員と設計、施工について打ち合わせのうえ承認図書を作成し、承認を得てからでなければ、施工に着手してはならない。また、機器等の据付配管施工に関しては、事前にアンカーの計算書を提出し、承諾を得なければならない。
- 2) 受注者は、工事着手に先立ち、工事内容を十分に把握し、さらに現地の状況、関連工事、その他について綿密な調査を行い、施工計画を策定すること。
- 3) 資格を必要とする作業は、それぞれの資格を有するものが施工しなければならない。
- 4) 受注者は、工事の施工にあたって付近の居住者に迷惑のかからぬよう、公害の防止に努めなければならない。
- 5) 既設構造物を汚染もしくはこれらに損傷を与えた時は、受注者の責任において復旧しなければならない。
- 6) 工事の完了時、受注者は速やかに不要材料及び仮設物を処分もしくは撤去し、清掃処理しなければならない。

10. 検 査

検査は、次の各項目について行うものとする。

尚、これに要する費用は、受注者の負担とするが、工場立会検査のための検査員派遣費用は除外とする。

1) 工場立会検査

この工事に使用する機器のうち、監督員が必要と認めるものについては、製作完了時当該工場において監督員の立会検査を行う。

尚、検査の有無にかかわらず監督員の指示する主要機器、材料については、全ての社内試験成績表を提出するものとする。

2) 中間検査

工事段階の区切り、工事完了後では検査できない部分等、監督員が必要と認めるものについては、企業団の検査を行うものとする。

3) 竣工検査

工事完了にあたっては、企業団の規定に基づき竣工検査を行うものとする。

11. 請負者の負担

次の事項に要する費用は、受注者の負担とする。

- 1) 軽易な事項で、設計図書に示されていない事項であっても、工事施工上当然必要と認められるもの。

- 2) 各種の試験、検査および施工管理に要する費用。
- 3) 関係諸官庁、電力会社、N T T等に対する一切の諸手続き等に要する資料作成、及びその費用。

12. 施工の保証

最終年度工事引渡完了後、調整期間終了後1ケ年を保証期間とする。

なお、受電開始時までは、現地据付済み各機器、盤に係わる湿気対策等、品質管理に努めるものとする。

保証期間中に受注者の責任と見なされる原因によって故障等の不具合が生じた場合、受注者はその責任と負担により、補修、取り替え、その他必要な処置を施すものとする。

13. 製造業者

この工事で使用する機器及び材料について受注者は、事前に企業団へ製造業者リストを提出し、企業団の承認を受けた後に当該製品を使用するものとする。

14. 施設の使用

- 1) 受注者が工事を行うため直接または間接的に浄水場またはポンプ場内の施設（以下「施設」という。）を使用する場合は、その使用範囲、目的、期間等について、事前に監督員に承認を受けること。
- 2) 受注者が施設を使用する場合は、受注者の責任において使用すること。
- 3) 工事の引き渡し完了まで工事対象物の材料及び機器の保管責任は受注者とする。

15. 保安及び衛生管理

- 1) 受注者は、工事の施工にあたって、常に細心の注意をはらい、労働安全衛生法規を遵守し、公衆及び作業員の安全を計らなければならない。
- 2) 工事中は、所要の人員を配置し、現場内の整理整頓及び保安に努めなければならない。
- 3) 重要な既存施設に近接して工事を施工する場合は、あらかじめ保安上必要な措置、緊急時の応急措置及び連絡方法等について監督員と協議し、これを厳守しなければならない。
- 4) 石油類、薬品類、電気等の危険物を使用する場合は、保安及び取扱いについて十分注意し、関係法令の定めるところに従い、万全の方策を講じなければならない。
- 5) 工事現場への一般の立入、または、試験等の関係者以外の立入を禁止する必要がある場合は、監督員の承諾を得て、その区域への適当な柵を設けると共に、立入禁止の表示をしなければならない。
- 6) 工事現場の秩序を保つと共に、火災、盗難等の事故防止に必要な措置を講じなければならない。
- 7) 作業員の保菌検査を実施していない者は、現場入場を禁止とする。

16. 施工上の注意点

- 1) 受注者は水道施設という認識を持ち、材料及び工具の整理整頓に努めること。
- 2) 材料及び工具は十分に油抜き洗浄し、油類の管理を徹底すること。
- 3) 作業するときは服装を整え、施設に入る際は必ず長靴等を洗浄すること。
- 4) 作業時間は原則として、平日の午前8時30分から午後5時00分までとする。
- 5) 所定の場所以外は禁煙とする。

17. 発生材の処分方法

発生材の処分については、監督員と協議の上、決定とする。

第2節 機器一般事項

1. 機械設備

1) 規 格

本工事に使用する機器は、J I S、J W W Aの規格に準拠するものとする。

2) 構 造

- (1) 燃料油、潤滑油、油圧油その他の油脂類を使用する機器にあつては、油脂類が漏れ出しにくい構造とする。また、万一漏れ出した場合でも、漏れた油脂類が浄水又は浄水処理過程における水に混入することのないようにする。
- (2) 回転部、かみ合わせ部などは、巻込み等の事故を防止するため、カバーその他の防護を適切に設置する。
- (3) 回転機械は、回転体の釣合い荷重の平衡に留意し、振動、騒音などの発生の抑制を図る。
- (4) 機器の点検が十分かつ容易に行えるよう、必要に応じて点検架台、点検口、点検窓などを配置する。

3) 製作加工

- (1) 材料の加工、機器の組み立て、各部の仕上げなどに当たっては、傷、汚れ、突起、くぼみ、ひずみなどが生じないように行う。
- (2) 鋼材等の溶接を行う場合は、溶込不良、ピンホール、アンダーカット、肉厚過不足、融合不良などがないように仕上げる。また、溶接による残留応力の影響がある場合は、熱処理により除去する。
- (3) 異種金属を組み合わせて使用する場合は、異種金属接触腐食を防止するための適切な処置を施す。
- (4) ボルト接合を行う場合は、ボルトのネジ部でせん断力を受けさせない。
- (5) 軸方向に荷重が作用するボルト接合は、ボルト締め付け時のボルト軸力と接合される部材の剛性に留意する。
- (6) 部材の接合は、溶接接合、ボルト接合又はネジ接合による方法を原則とする。また、リベット接合、接着剤による接合（硬質塩化ビニル管を除く。）、圧接接合（鉄筋を除く。）、ろう付などを行う場合は、監督職員と協議する。
- (7) 鋳鉄品は、溶接を行わない。
- (8) ボルト接合で振動等による緩みが生じるおそれのある箇所は、ナットの緩み止めにロックナット、ピン、小ネジ、特殊座金などの確実に緩みが生じないものを使用する。
- (9) 機器の軸受及び歯車は、負荷の特性に応じた、制度の高い機械加工を施す。
- (10) 潤滑部分は回転数、負荷に対して最適な形式を選択し、耐久性に優れ、かつ潤滑油等の補給取替えが容易に行えるものとする。
- (11) 各部仕上げ及び組み立ては、丁寧に行うこと。必要箇所には、分解組み立てを目的とした合いマーク等をつける。

(12) ボルト・ナットについては、焼付けあるいはかじりが発生する恐れのある箇所は、防止処理を施す。

2. 電気設備

1) 規 格

本工事に使用する機器は、J I S、J E C、J E Mの各規格に準拠するものとする。

2) 単 位

単位は全てメートル法に依るものとする。

3) 受電および配電方法

受電および配電方法は、設計図面並びに特記事項に示すとおりとする。

4) 塗 装

機器の塗装は、十分な下地処理を行ったうえ素地調整を行い、特に正面に露出する部分は、下塗装、中塗装後、仕上げ塗装を行うこと。

塗装の種類は、メラミン樹脂、アクリル樹脂、エポキシ樹脂系塗装を標準とする。なお、それによりがたい場合は、監督員との協議により決定とする。

特に指定するもの以外はJ E M 1 1 3 5（配電盤、制御盤およびその取付器具の色彩）を基準とする。

5) 周波数

本地域は50Hzにつき、定格周波数を50Hzとする。

6) 製作中の連絡

納入機器の製作者が複数に渡る場合には、各製作者相互に密接な連絡を取り合い、全体として完全な機能を発揮できるものを納入するものとする。

3. 制御盤

1) 構 造

金属外箱および主要構造材料は、収納機器の重量、作動による衝撃などに十分耐える強度を有するものとする。

2) 主 回 路

主回路に用いる母線および接続導体は銅を使用し、規定の条件の下に定格電流及び定格短時間電流を流しても充分これに耐えるものとする。

絶縁電線を用いる場合は原則として600V耐熱性ポリエチレン絶縁電線IEまたは電気機器用の難燃性を有するものまたは、同等品以上のものを使用すること。

3) 制御回路

(1) 制御回路に用いる電線は原則として600V耐熱性ポリエチレン絶縁電線IEとし、断面積が1.25mm²以上を有し、かつ可動部は充分に可とう性があるものを使用すること。

ただし、電流容量、電圧降下などに支障がなく保護協調がとれれば細い線を使用してもよい。

(2) 電線被覆の色別は下記の色別を行う。

計器用変圧器二次回路……………黄
計器用変流器二次回路……………黄
変流器二次回路……………黄
交流制御回路……………黄
接地回路……………緑

4) 制御電源

- (1) 三相交流 210V (ただし、機器の定格は200Vとする。)
(2) 単相交流 105V (ただし、機器の定格は100Vとする。)

4. 荷造、輸送

- 1) 荷造は厳重に施し、防湿を完全に行い天地無用の品にはその旨を明記し、転倒防止の措置を講じることとする。
また、予備品は長期の保存に適するよう必要な部分には錆止めを施し、ビニル等にて包装、荷造を行い、外部には内容品名、数量を明記し、保管上の注意事項を付記するものとする。
2) 運搬途中における一般公共物等に与えた損害は、一切受注者の負担にて処理すること。

5. 予備品および付属品

本工事にて設備する各機器、装置、盤類に関する予備品および付属品は、次のとおりとする。

また、本仕様書に記載されていない予備品、付属品および部品において、1ケ年以内に消耗すると思われるものについては、1ケ年分を供給することとする。

1) 盤関係

ランプ類 100% (LEDは各一個)
ランプ用グローブ 10%
ヒューズ類 100%

2) 計器関係

ランプ類 100% (LEDは各一個)
ヒューズ類 100%

3) その他打ち合わせにて決定したもの

第3節 工事一般事項

1. 機器搬入、据付

- 1) 現地搬入に際しては、あらかじめ監督員と十分な協議を行い、監督員指示の場所に納入すること。
- 2) 据付現場における荷降ろしに際しては、細心の注意をはらって作業すること。また、その際機器に対し傷の付かないよう十分な処置を施すこと。
- 3) 基礎および据付用の架台または取付ボルト等は、各機器の重量、構造および取付面の構造を十分考慮し、その形状等を決定すること。なお、基礎の表面はモルタル塗りとし、据付面は水平に仕上げること。
- 4) 各機器の据付に当たっては、基礎上の所定位置にライナー等で調整を行い水平または垂直に据付けること。
- 5) アンカーボルトは埋込式を標準とする。やむを得ない場合はメカニカルアンカーおねじ形とする。
- 6) 基礎ボルト穴のコンクリート詰めおよび基礎の仕上げは、原則として本工事で行うこと。
- 7) 基礎工事が別途工事の場合は、基礎ボルト穴の個数、位置、大きさ、深さ等を記入した施工図を監督員に提出しなければならない。

2. 配管工事

- 1) 配管路は必要に応じて、伸縮管、ドレン管、空気抜き、バイパス管等を設ける。
- 2) 管理上取外しの必要のあると思われる箇所には、ユニオン、フランジ継手を設ける。
- 3) 冬期に凍結の恐れのある配管は、保温材を巻く等、必要な処置を講ずること。
- 4) 配管の必要箇所には十分な強度を有する支持金具を設けること。
- 5) 弁類等必要箇所には、開閉等の状態表示板を付けること。

3. 電気工事

1) 屋内配線工事

(1) 末端処理等

末端処理はテーピングによるものとし、各端子へのつなぎ込みは圧着端子で行なうこと。各心線には端子記号と同一マークを刻印したマークバンドを付けると共に、ケーブルにはケーブル記号を記したバンドまたは札をシースに付けること。

(2) ケーブルと機器の接続

配電盤に引込むケーブルは、適切な支持物に堅固に固定し、接続部に過大な応力がかからないようにするものとする。

(3) 電路とその他のものとの離隔

- ① 低圧ケーブルまたは低圧ケーブルを収納した電路は、弱電流電線等と接触しないように施工するものとする。
- ② 低圧ケーブルと弱電流電線を同一金属ダクト、ケーブルラック、ピットに収納し

て配線するときは隔壁を設けるものとする。

- ③ 低圧屋内ケーブル、管灯回路の配線、弱電流電線または水管、もしくはこれらに類するものとは、十分離隔する。

(4) 金属管工事

配管の布設は下記によること

- ① 管の埋込みまたは貫通は監督職員の指示に従い、建造物の構造および強度に支障がないように行なう。
- ② 電線管の埋込配管は曲がりを最小にし、管の配列接続、埋設深さ等については、図面および仕様書による。
- ③ 配管に1区間が30mをこえる場合または、技術上必要とする箇所またはプルボックスを設けるものとする。

(5) 可とう電線管工事

- ① 管の曲げ半径は、管内径の6倍以上とし、管内の電線が容易に引替えることができるようにする。但し、やむをえない場合は、監督職員の承認を受けて、管内径の3倍以上とすることができる。
- ② ボックスとの接続には適当なコネクタを使用し、堅固にとり付けること。
- ③ 可とう電線管を他の金属管などと接続する場合は、適当なコネクタにより、機械的・電氣的に完全に接続するものとする。
- ④ 管の端口には電線の被服を損傷しないよう絶縁ブッシングまたはコネクタ等を使用するものとする

(6) 金属ダクト工事

- ① 金属ダクトは突合せを完全にし、ボルト等により機械的に堅固に接続する。また、ダクトの相互間を除く他の部分は軟銅線により電氣的に完全に接続する。その接続は、無はんだ接続とする。
- ② ダクト内から電線を外部に引出す部分は金属配線または可とう電線管によること
- ③ ダクトが床または壁を貫通する場合は、貫通部分でダクト相互またはダクトとプルボックス等の接続を行なってはならない。
- ④ ダクトのふたに電線の重量がかからないようにすること。
- ⑤ ダクト内の電線は各回線をひとまとめにし、電線支持物の上に整然と並べ、ほう縛材料で堅固に止め付けるものとする。

2) 接地工事

(1) 接地工事の種類と接地抵抗値

接地工事の種類と接地抵抗値は内線規定に準拠するものとする。

(2) 共同接地

図面または仕様書に記載のない場合は以下によるものとする。

- ① 各種接地工事は、種別毎に共同接地すること。
- ② 規定の接地抵抗値を得られない場合は、補助接地極を使用する。
- ③ 高圧ケーブル及び制御ケーブルの金属遮蔽体は配電盤または機器側の一箇所て接

地する。

- ④ 接地線は、電力ケーブル、制御ケーブルなどとなるべく隔離する。
- ⑤ 接地誘導線と被接地工作物、接地導線相互の接線は、はんだ上げ接続をしてはならない。

(3) 各接地と避雷針、避雷器の接地との隔離

接地極及びその裸導線の地中部分は避雷針、避雷器の接地極および裸導線の地中部分と2m以上離す。

(4) 接地極位置などの表示

接地種別、接地極の埋設位置、深さ、埋設年月を明示する標柱又は表示板を接地極の埋設位置近くの適当な箇所に設ける。

3) ケーブルの種類及び太さ

ケーブルの種類及び太さは図面または機器仕様のとおりとするが、特に記載のない場合は以下によること。

- (1) 低圧ケーブルについては断面積2mm²以上の架橋ポリエチレン絶縁耐熱性ポリエチレンシースケーブル(CE)を使用すること。
- (2) 一般制御用ケーブルについては断面積1.25mm²以上の制御用ポリエチレン絶縁耐熱性ポリエチレンシースケーブル(CEE)を使用すること。
- (3) 計装信号用ケーブルについては断面積1.25mm²以上の制御用ポリエチレン絶縁耐熱性ポリエチレンシースケーブル(CEE)を使用することを原則とする。但し、誘導を受ける恐れのある場合では同断面積の遮蔽付ケーブルを使用すること。

4. 安全管理

- 1) 受注者は、工事に従事する作業者の安全と健康を確保し、工事作業の安全を確保し、現場を管理し、労働災害の防止に努めること。
- 2) 受注者は、安全管理者を設け、労働基準法・労働安全衛生法等を遵守すること。
- 3) 受注者の安全管理者は、安全集会、安全管理項目検討等を実施すること。
- 4) 受注者は、作業班ごとに安全衛生リーダーを選任し、安全衛生管理推進に努めること。
- 5) 受注者は、当日の作業内容を把握し、作業員全体の作業内容を把握すること。
- 6) 受注者は、作業範囲について、事前に作業上危険な個所の点検を行い、事故の防止に努めること。
- 7) 受注者は、毎日作業員に安全教育、KY等を実施し、周知徹底を図ると共に、作業中は常に安全第一で作業を行うこと。
- 8) 受注者は、新規入場者に対して、安全衛生の重要性を教育すること。
- 9) 受注者は、月一回安全協議会を開催し、安全への意識向上をはかること。
- 10) 安全作業の障害となる事態が生じたときは、速やかに対策をとると共に、企業団に報告すること。

第2章 特記仕様

第1節 機械設備

1. 概要

本設備は、塩酸注入設備を更新するものである。
既設撤去品の産業廃棄物処分については、監督員と協議による。

2. 設備機器

(1) 塩酸貯留槽	1 槽
(2) 塩酸注入装置	1 組
(3) 仕込口受台	1 組
(4) 塩酸注入流量計	1 式
(5) 前苛性ソーダ注入流量計	1 式
(6) 流量計ボックス	1 組
(7) 制御盤	1 面

3. 工事範囲

- (1) 機器の設計製作及び据付工事
- (2) 配管工事
- (3) その他上記に関連する諸工事
- (4) 既設機器の撤去工事

4. 機器仕様

(1) 塩酸貯留槽	
(ア) 数量	1 槽
(イ) 形式	密閉丸形
(ウ) 参考寸法	φ 1625×1625H
(エ) 容量	3000L槽
(オ) 材質	PE製
(カ) 付属品	
直視型液位計	1 台
各取出ノズル	1 式
マンホール	1 式
タラップ	1 式
その他必要なもの	1 式

(1)- 1 液位計

(ア) 数量	1 台
(イ) 測定方式	超音波式液位計
(ウ) 測定範囲	0～1.65m
(エ) 出力	DC4～20mA
(オ) 電源	1 φ 100V×50Hz
(カ) 数量	
検出器	1 台
変換器	1 台

(2) 塩酸注入装置

(ア) 数量	1 組
(イ) 処理水量	20,000m ³ /日
(ウ) 形式	ユニットタイプ
(エ) 形状寸法	600W×400D×1075H(本体 775H)
(オ) 構成	注入ポンプ

2 台(1 台予備)

型 式： 電磁駆動ダイヤフラムポンプ
 吐 出 量： 0～100mL/分
 吐 出 圧： 0.7MPa max
 電 源： 1φ×18W×200V×50Hz
 入力信号： DC4～20mA
 材 質： ポンプヘッド PVDF
 継手 PVDF
 バルブ セラミック
 バルブシート PTFE
 O-リング 特殊フッ素ゴム
 ダイヤフラム PTFE
 パッキン PTFE

二方切替弁 PVC 1 台
 受皿・ポンプ架台 PVC 1 台
 カバー PVC 1 式
 装置架台 SS400+亜鉛メッキ 1 式
 その他必要なもの 1 式
 ※材質等は参考とし、承認図にて決定とする。
 (カ) 注入配管 耐衝撃性硬質塩化ビニル管 HIVP 1 式
 ※材質等は参考とし、承認図にて決定とする。

(3) 仕込口台

(ア) 数 量 1 組
 (イ) 材 質 架台 SS400+亜鉛メッキ
 受皿 PVC
 (ウ) その他必要なもの 1 式

(4) 塩酸注入流量計

(ア) 型 式 電磁流量計
 (イ) 口 径 15A
 (ウ) 接 続 JIS10Kフランジ・ウェハー型
 (エ) 出 力 DC4～20mA
 (オ) 測定範囲 打合わせによる
 (カ) 電 源 1φ×100V×50Hz
 (キ) 数 量
 検出器 1 台
 変換器 1 台

(5) 前苛性ソーダ注入流量計

(ア) 型 式 電磁流量計
 (イ) 口 径 15A
 (ウ) 接 続 JIS10Kフランジ・ウェハー型
 (エ) 出 力 DC4～20mA
 (オ) 測定範囲 打合わせによる
 (カ) 電 源 1φ×100V×50Hz
 (キ) 数 量
 検出器 1 台
 変換器 1 台

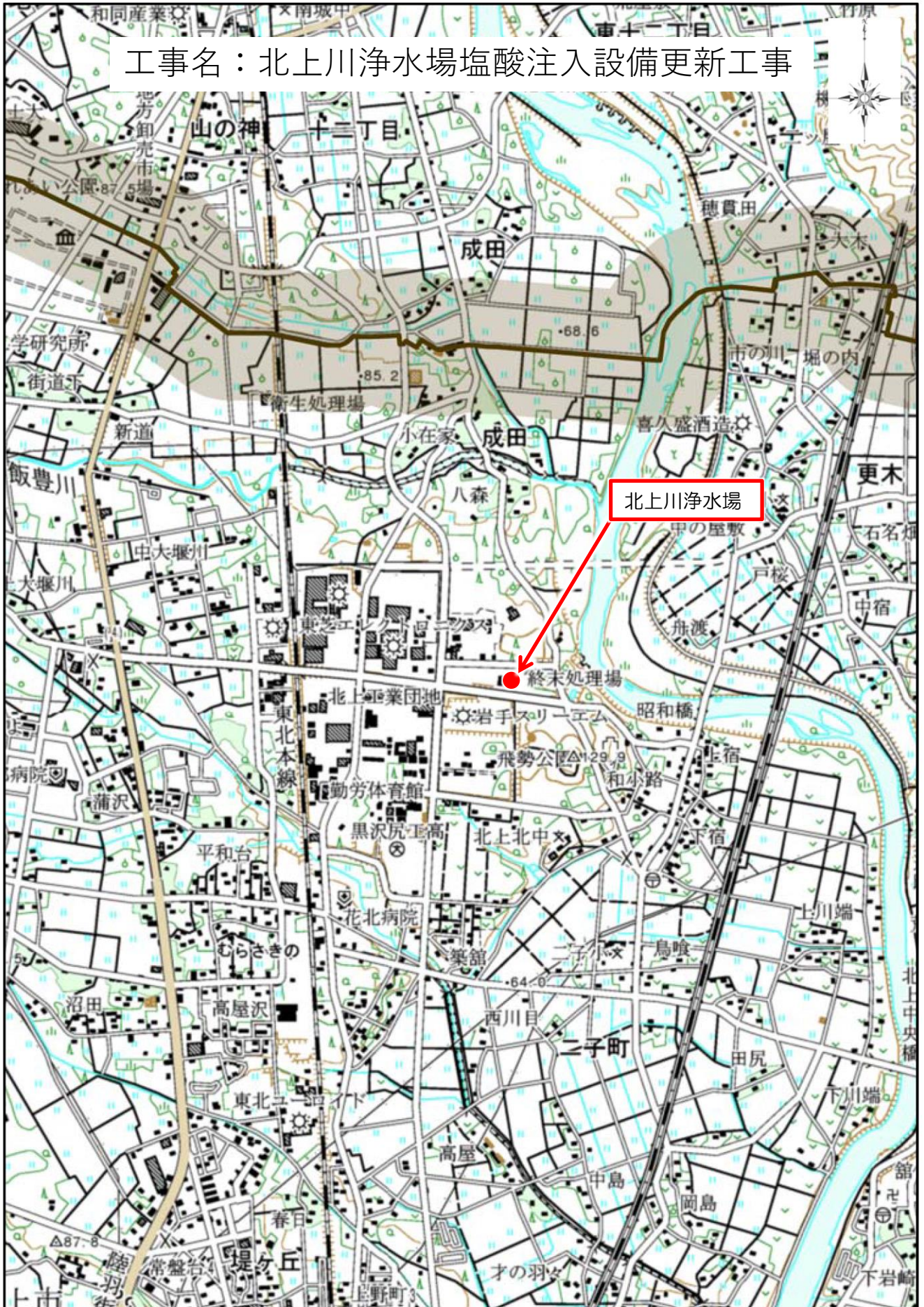
(6) 流量計ボックス

(ア) 数 量 1 組
 (イ) 材 質 架台 SS400+亜鉛メッキ
 受皿 PVC

(7) 制御盤		
(ア) 型式	屋外自立型	
(イ) 参考寸法	500W×250D×1130H (盤面 830H)	
(ウ) 数量	1 面	
(エ) 材質	本体 SUS304+耐酸塗装 架台 SS400+亜鉛メッキ	
(オ) 取付器具	名称銘板	1 式
	表示灯	1 式
	漏電遮断器	1 式
	切替スイッチ	1 式
	操作スイッチ	1 式
	調整計	2 台
	盤内ヒーター	1 式
	その他必要なもの	1 式

施工場所

工事名：北上川浄水場塩酸注入設備更新工事



令和4年度

北上川浄水場塩酸注入設備更新工事

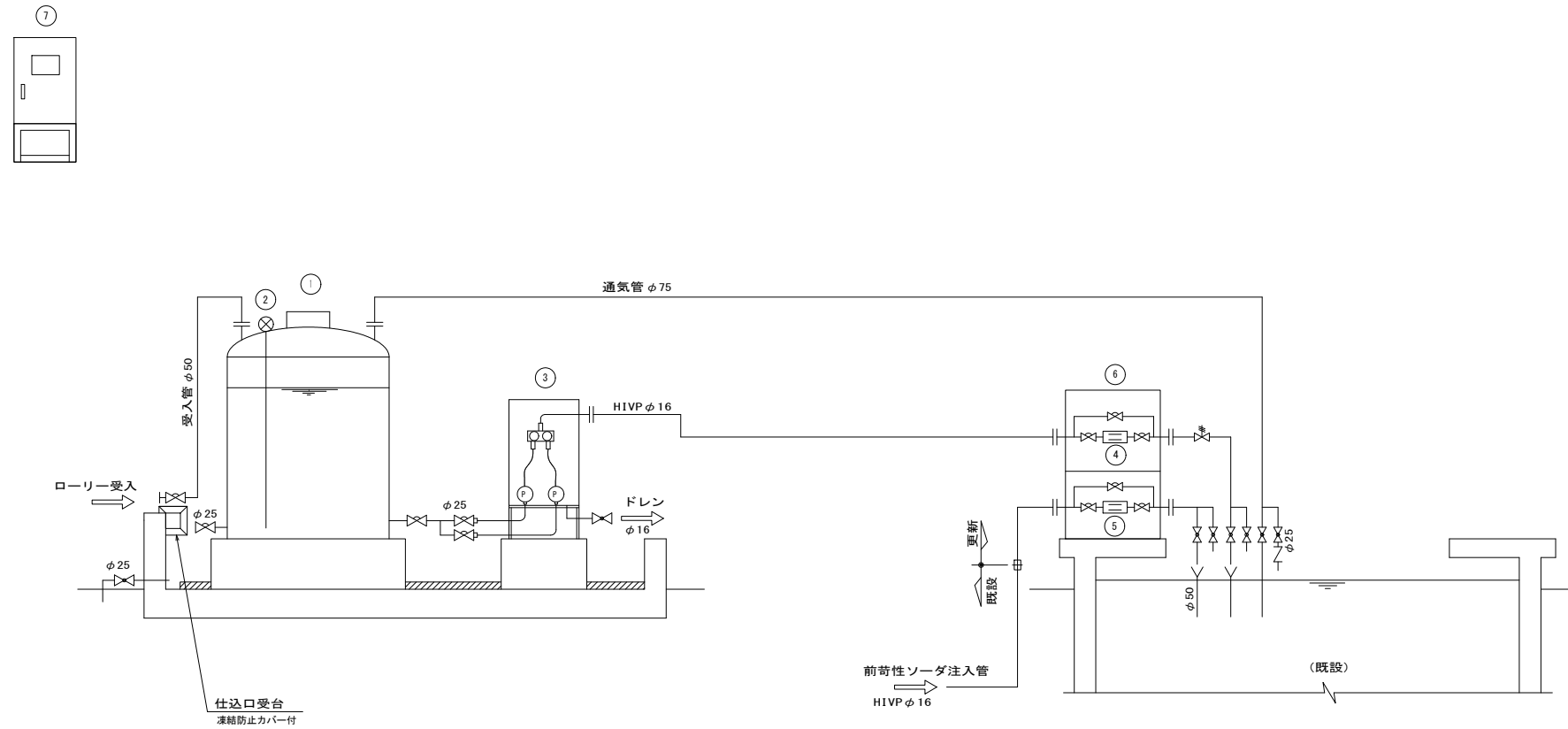
設計図面

岩手中部水道企業団

北上川浄水場 塩酸注入設備 フローシート

S=1:30

凡 例	
	仕切弁
	ボール弁
	バタフライ弁
	ダイヤフラム弁
	逆止弁
	減圧弁
	背圧弁
	定流量弁
	電動仕切弁
	電動ボール弁
	電動バタフライ弁
	空気作動ボール弁
	空気作動バタフライ弁
	流量調整弁
	電磁流量計
	流量計
	パルス発信式水道メーター
	自動空気抜弁
	検水口付注入弁

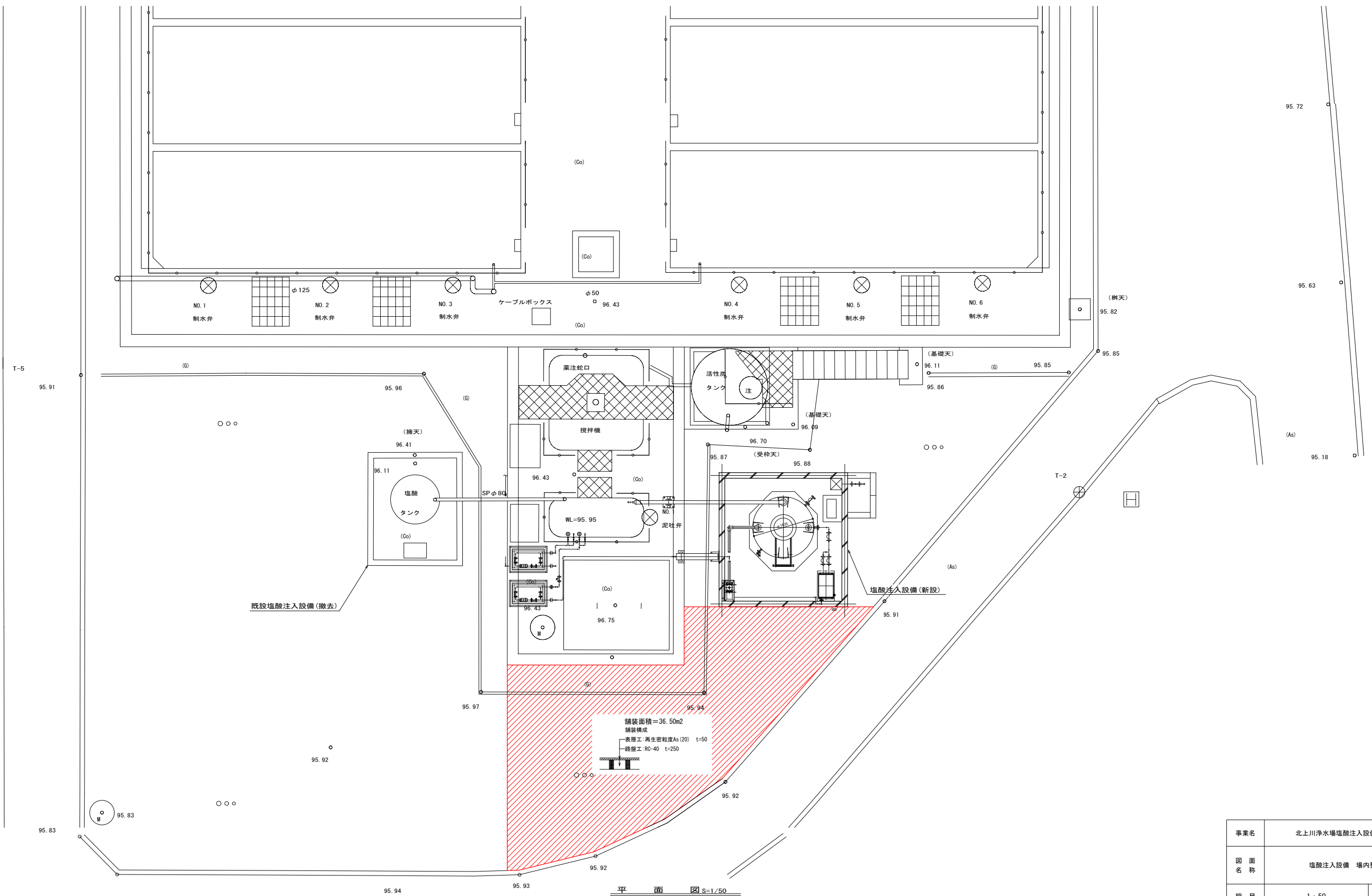


機器番号	①	②	③	④	⑤	⑥	⑦
機器名称	塩酸貯留槽	液位計	塩酸注入装置	塩酸注入流量計	前苛性ソーダ注入流量計	流量計ボックス	制御盤
型式	密閉丸型 PE製	超音波式液位計	ユニットタイプ	電磁流量計	電磁流量計	塩酸・前苛性ソーダ用	屋外自立型
仕様	3000L (容量)		電磁駆動ダイヤフラムポンプ×2台			架台 SS400+亜鉛メッキ	
電動機		1φ×100V		1φ×100V	1φ×100V		1φ×200V
台数	1槽	1台	1組	1台	1台	1組	1面
備考							

事業名	北上川浄水場塩酸注入設備更新工事		
図名称	塩酸注入設備 フローシート		
縮尺	1:30	図面番号	1
事業者	岩手中部水道企業団	図面番号	11

北上川浄水場 塩酸注入設備場内整備図

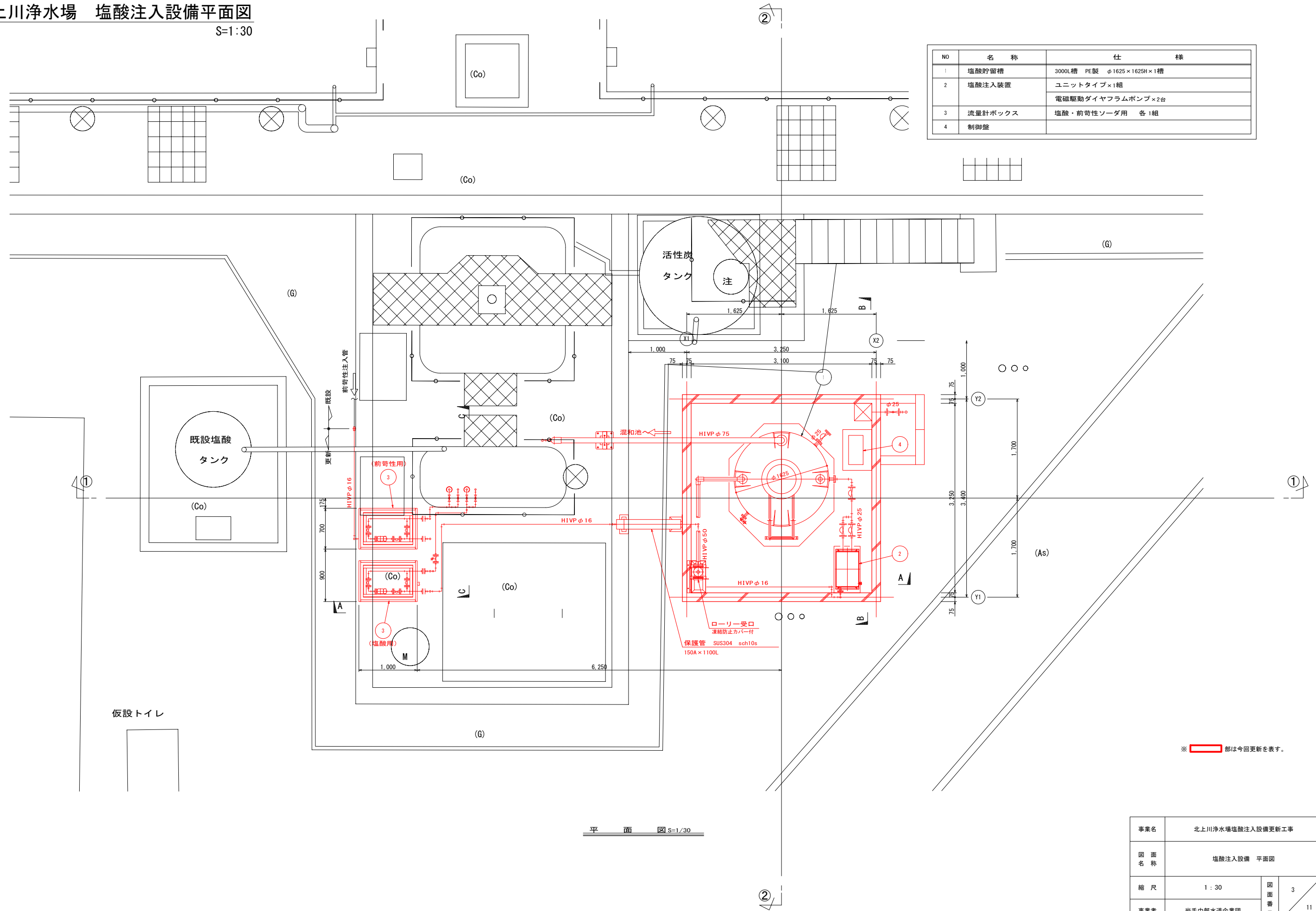
S=1:50



北上川浄水場 塩酸注入設備平面図

S=1:30

NO	名称	仕様
1	塩酸貯留槽	3000L槽 PE製 φ1625×1625H×1槽
2	塩酸注入装置	ユニットタイプ×1組 電磁駆動ダイヤフラムポンプ×2台
3	流量計ボックス	塩酸・前苛性ソーダ用 各1組
4	制御盤	



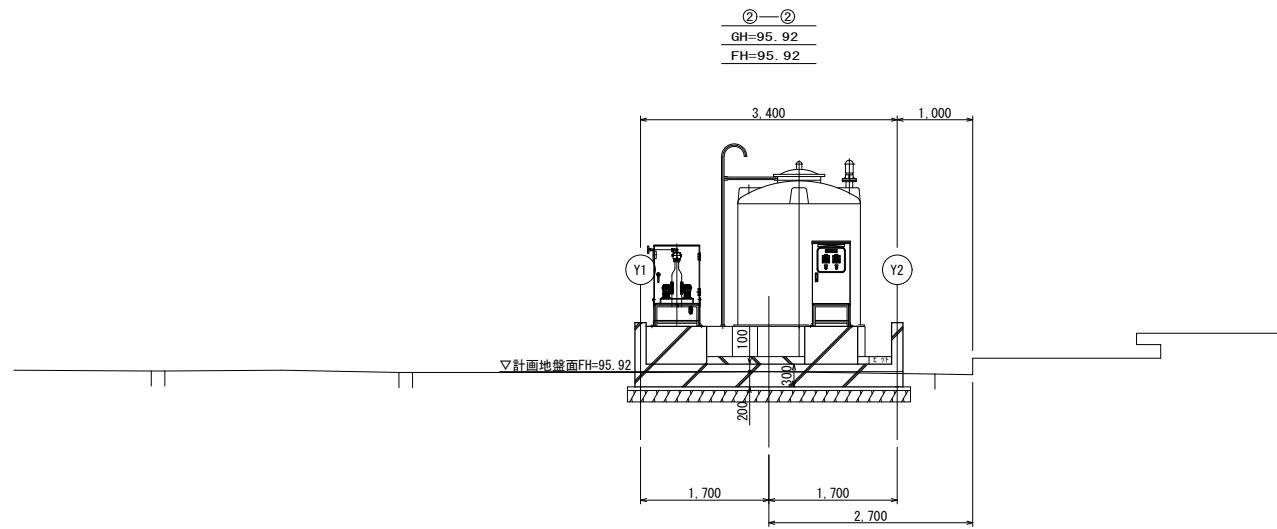
平面図 S=1/30

事業名	北上川浄水場塩酸注入設備更新工事		
図名称	塩酸注入設備 平面図		
縮尺	1:30	図面番号	3
事業者	岩手中部水道企業団	図面番号	11

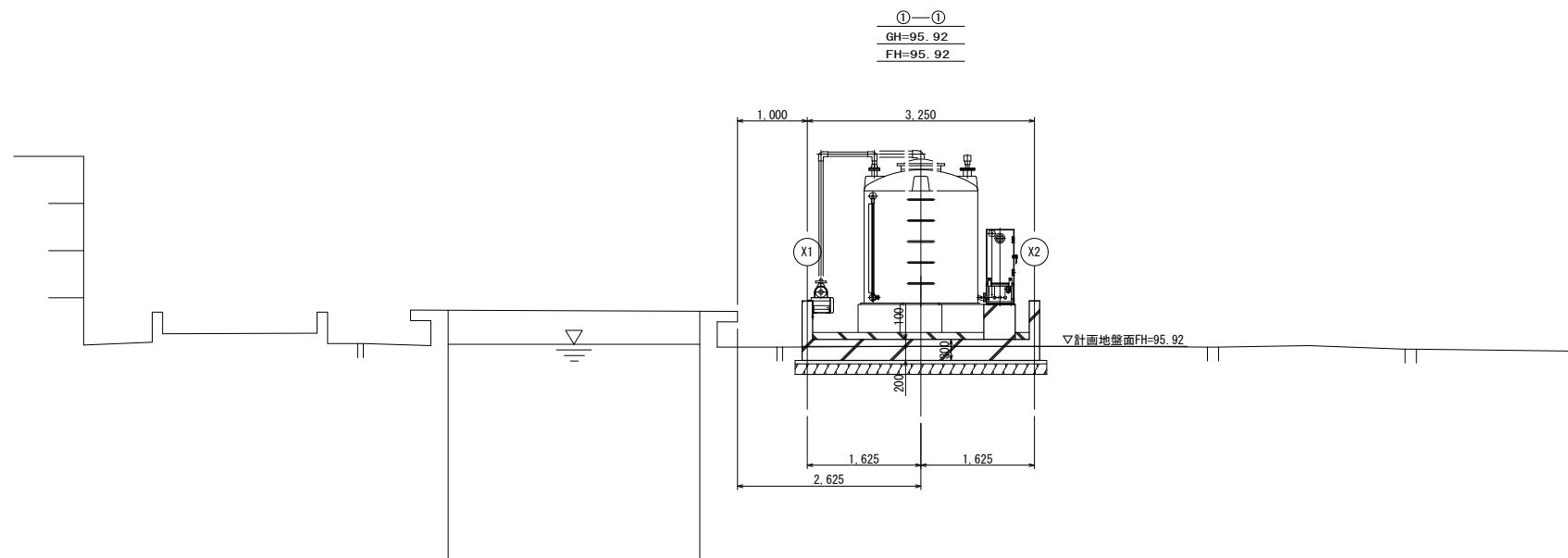
北上川浄水場 塩酸注入設備横断図

S=1:50

DL=92.00



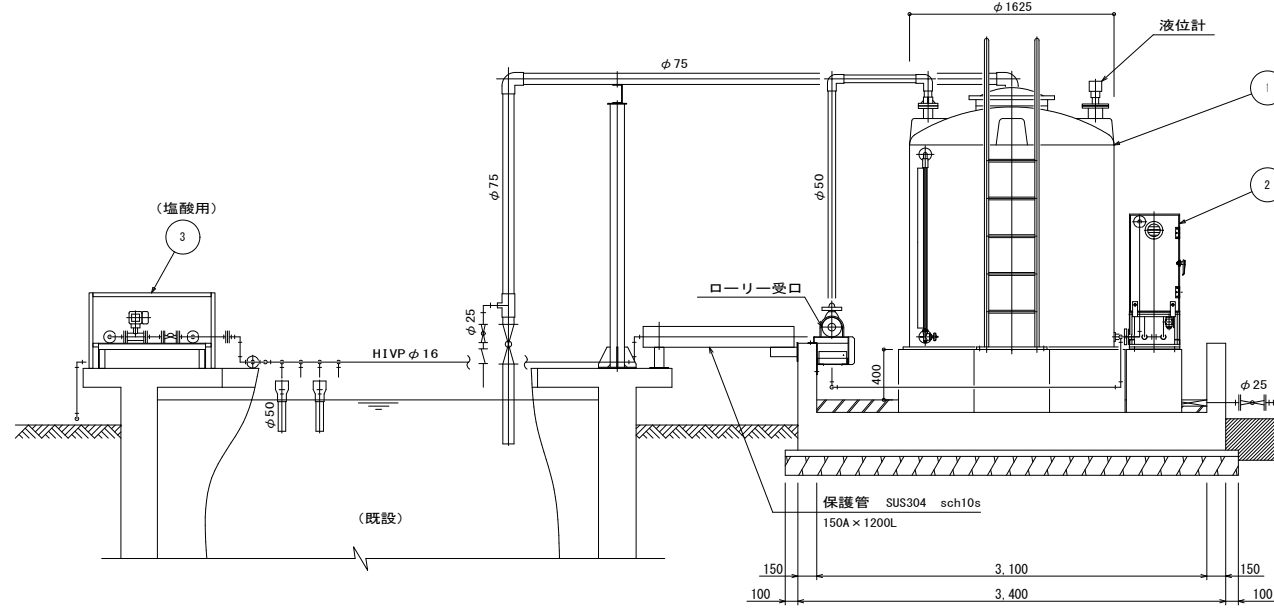
DL=92.00



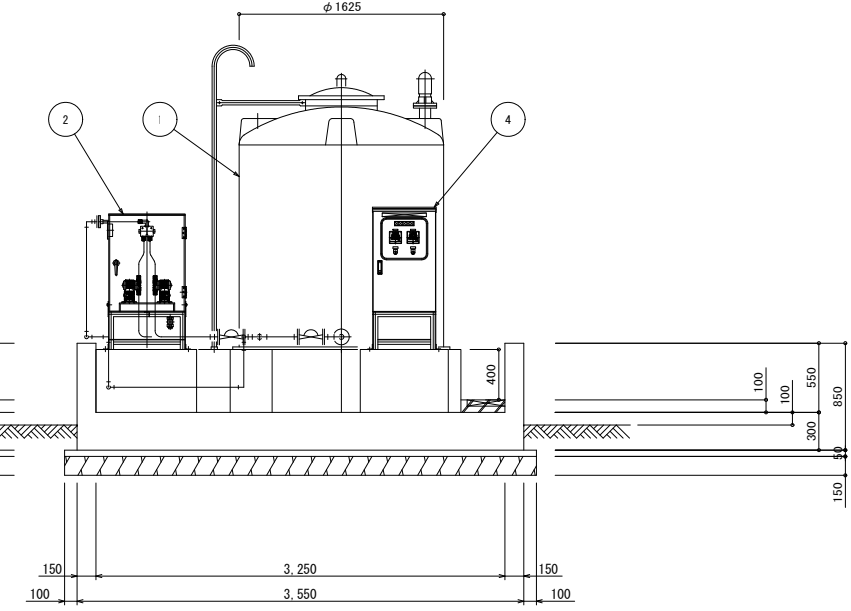
事業名	北上川浄水場塩酸注入設備更新工事		
図面名称	塩酸注入設備 横断図		
縮尺	1:50	図面番号	4
事業者	岩手中部水道企業団		11

北上川浄水場 塩酸注入設備断面図

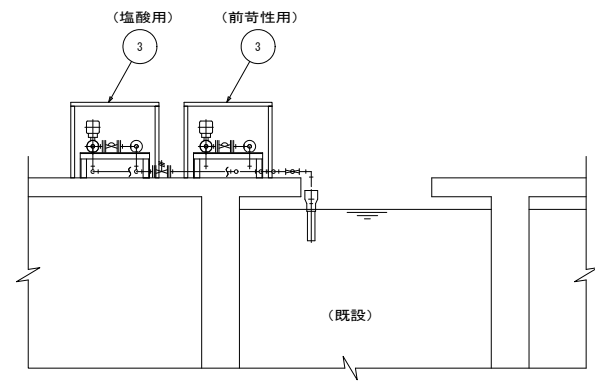
S=1:30



A-A 断面図 S=1/30



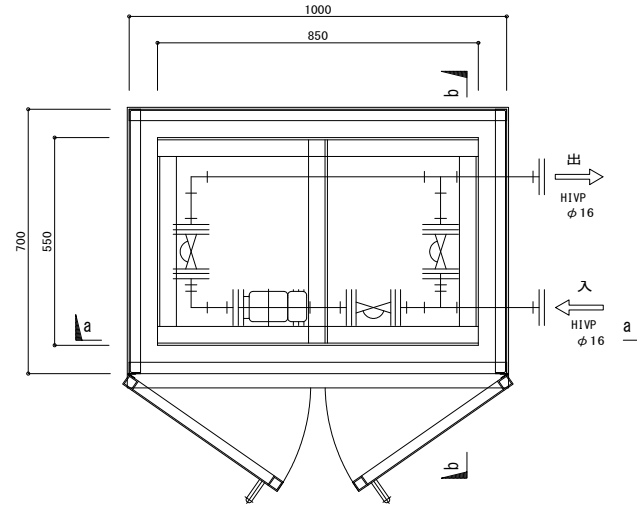
B-B 断面図 S=1/30



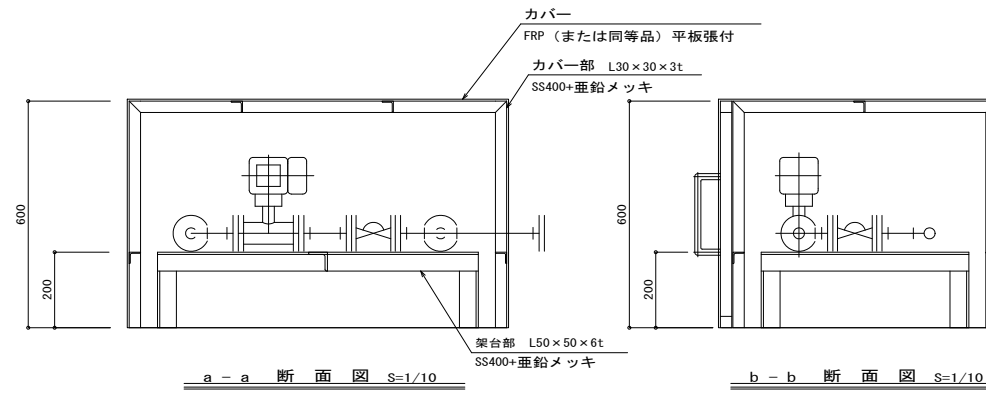
C-C 断面図 S=1/30

流量計ボックス詳細図

※寸法は参考値とする。



平面図 S=1/10



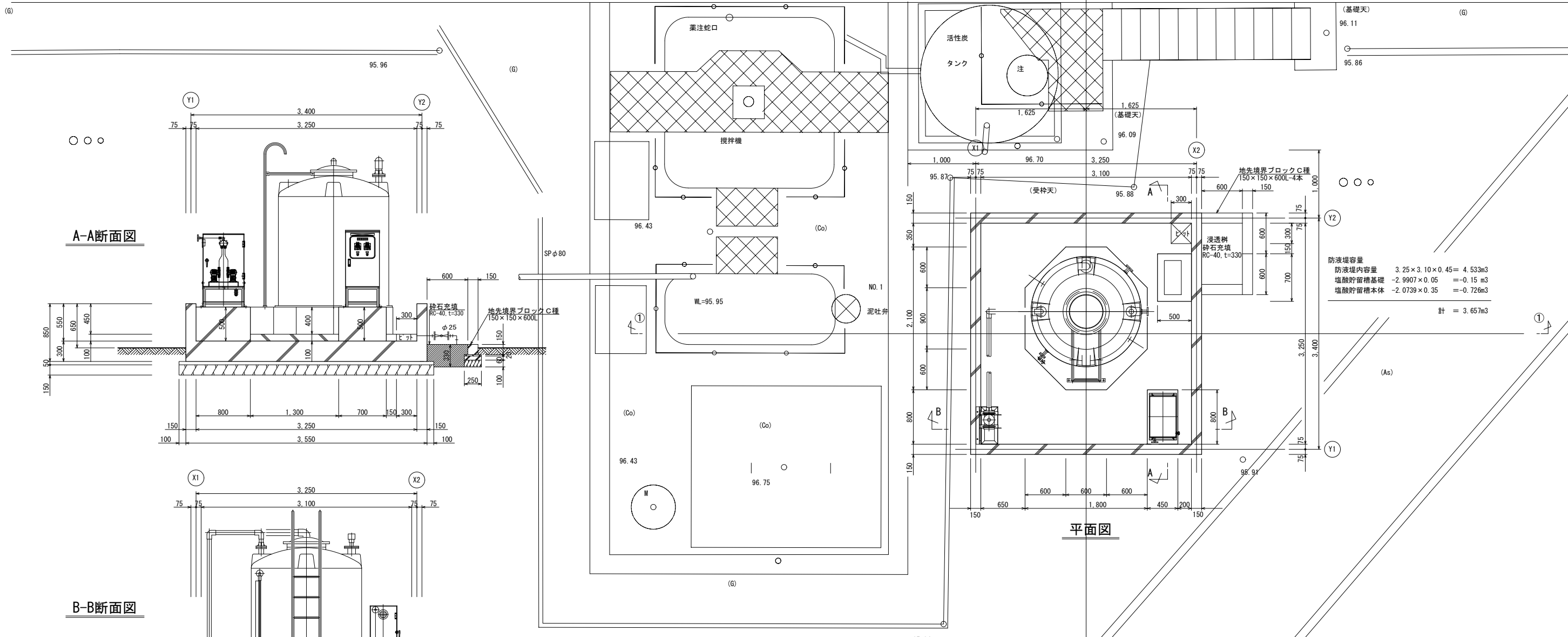
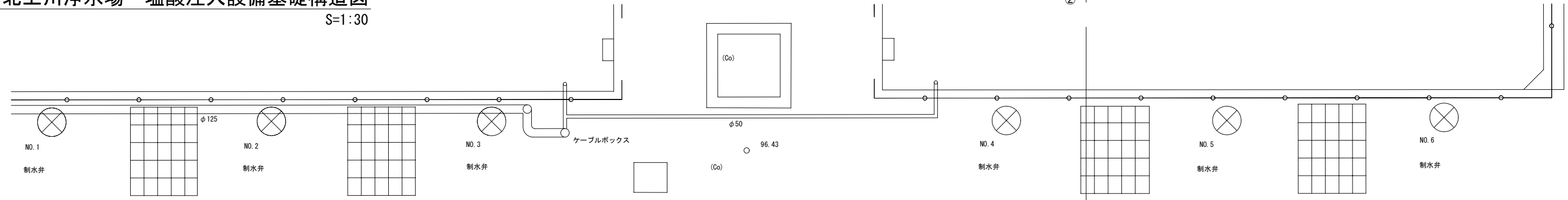
a-a 断面図 S=1/10

b-b 断面図 S=1/10

事業名	北上川浄水場塩酸注入設備更新工事		
図面名称	塩酸注入設備 断面図		
縮尺	1:30	図面番号	5
事業者	岩手中部水道企業団		11

北上川浄水場 塩酸注入設備基礎構造図

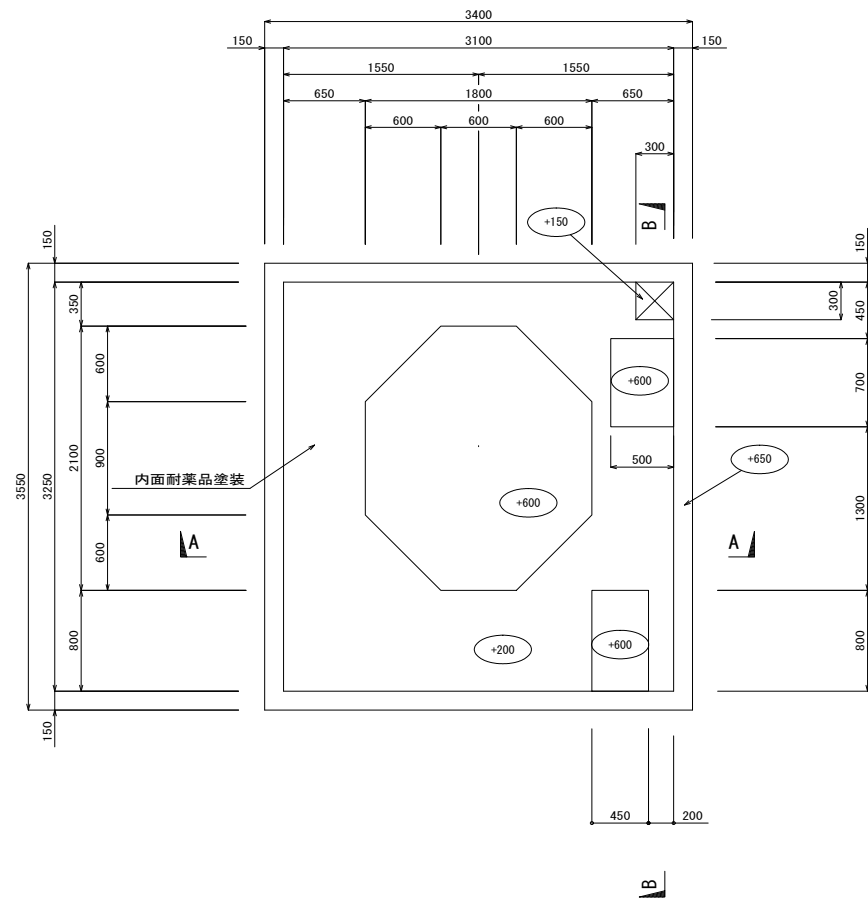
S=1:30



事業名	北上川浄水場塩酸注入設備更新工事		
図名称	塩酸注入設備 基礎構造図		
縮尺	1:30	図面番号	6
事業者	岩手中部水道企業団		11

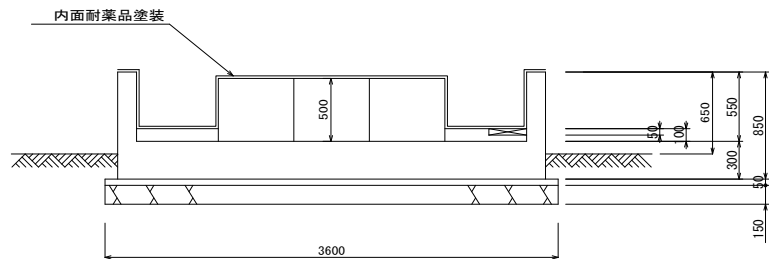
北上川浄水場 塩酸注入設備基礎構造詳細図・撤去図

S=1:30

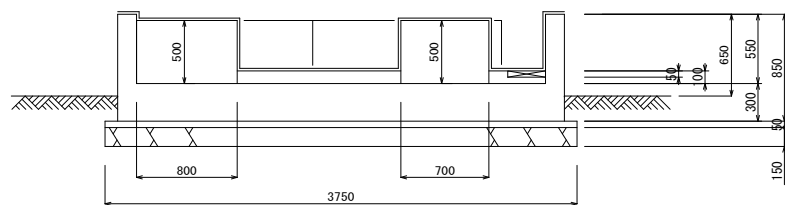


基礎平面図 S=1/30

○ 左記表記は、GL からの高さを示す。

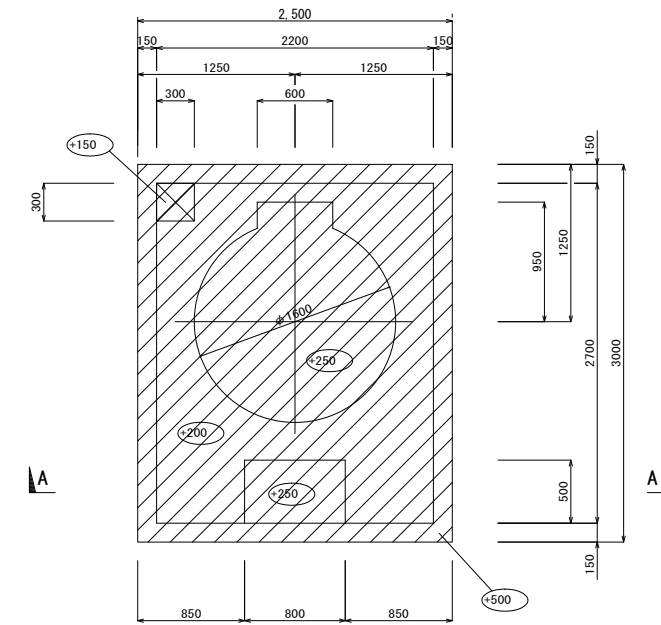


A - A 断面図 S=1/30



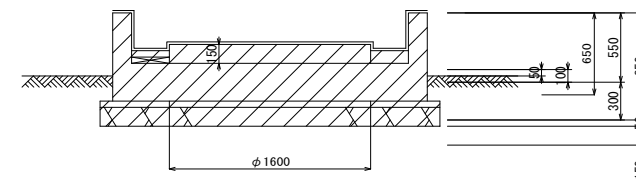
B - B 断面図 S=1/30

【撤去図】



基礎平面図 S=1/30

○ 左記表記は、GL からの高さを示す。



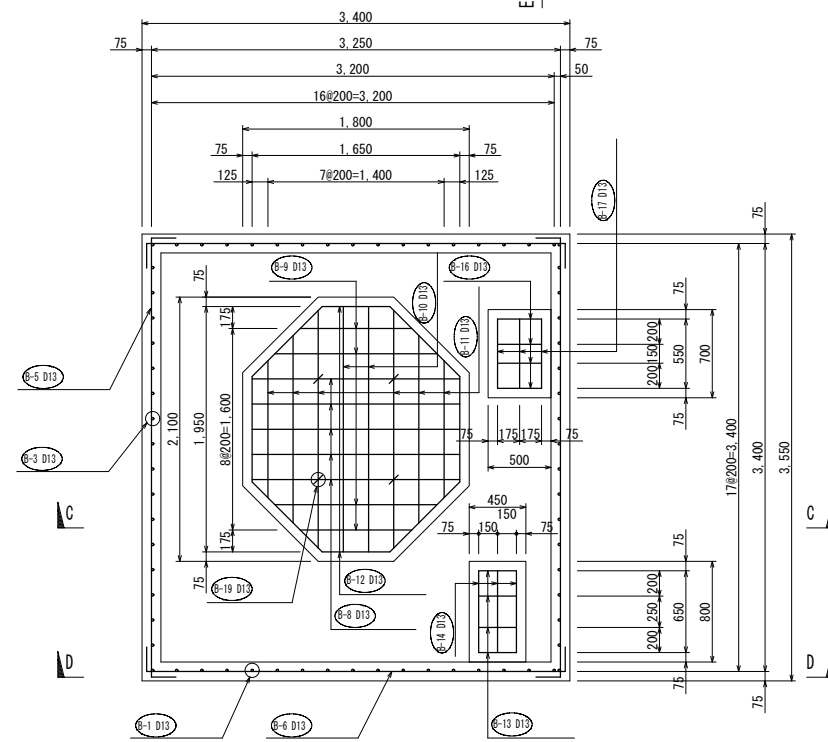
A - A 断面図 S=1/30

▨ 部分は撤去を示す

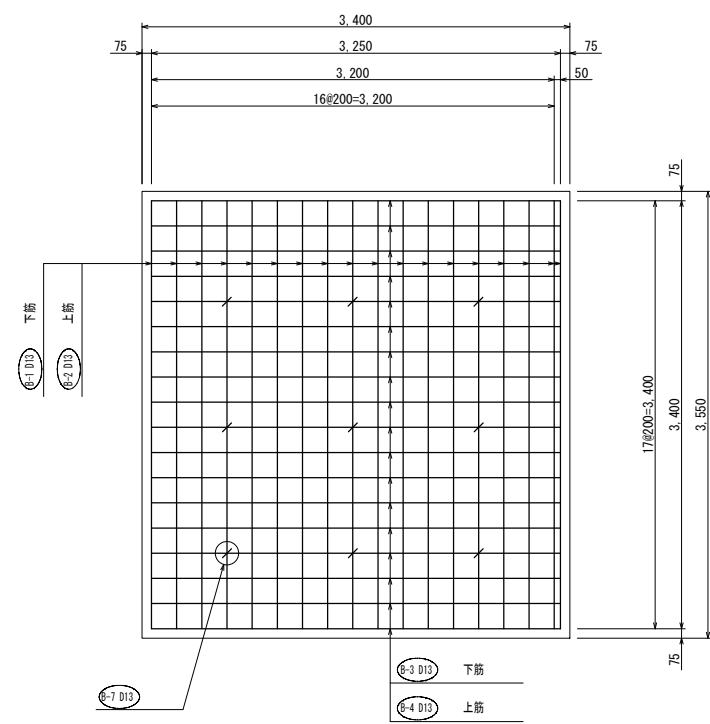
事業名	北上川浄水場塩酸注入設備更新工事		
図名称	塩酸注入設備 基礎構造詳細図・撤去図		
縮尺	1:30	図面番号	7
事業者	岩手中部水道企業団		11

北上川浄水場 塩酸注入設備基礎配筋図

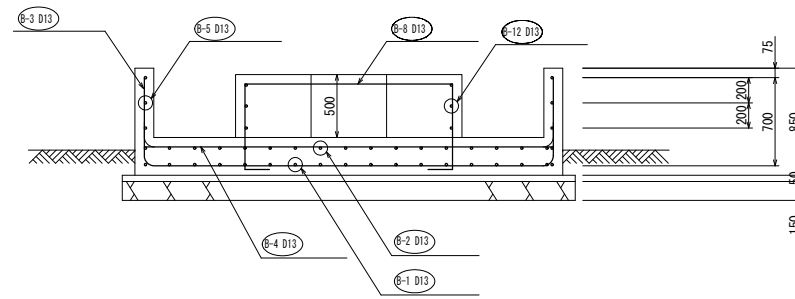
S=1:30



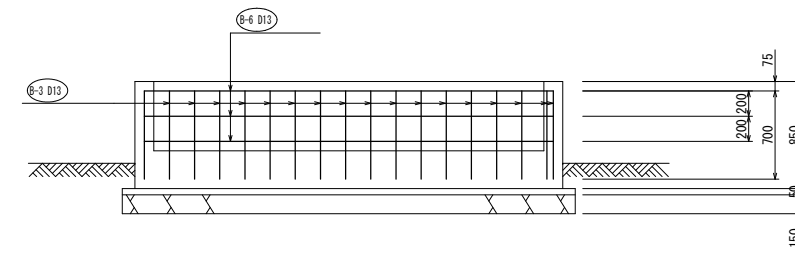
上部基礎配筋図 S=1/30



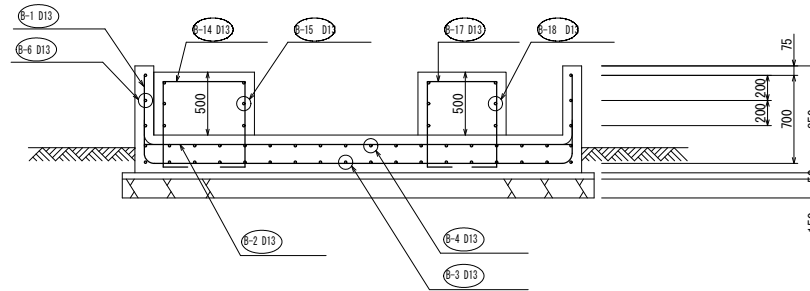
下部基礎配筋図 S=1/30



C-C断面図 S=1/30



D-D断面図 S=1/30



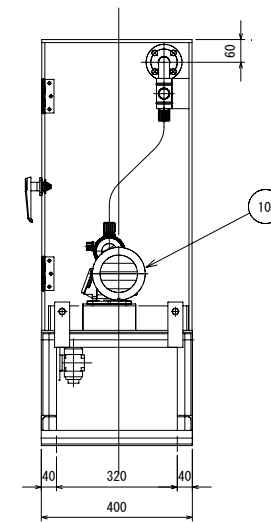
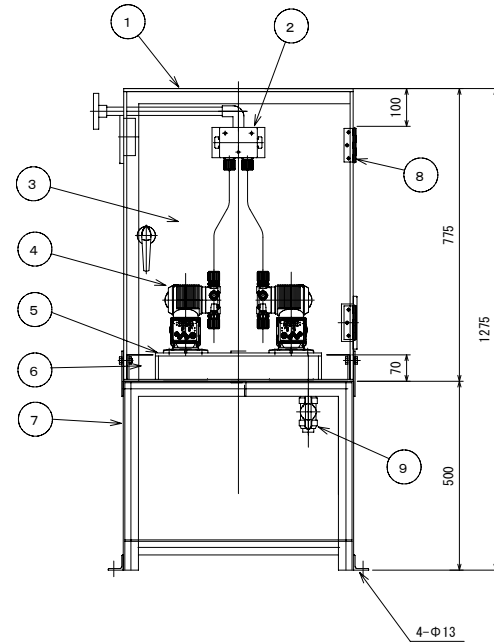
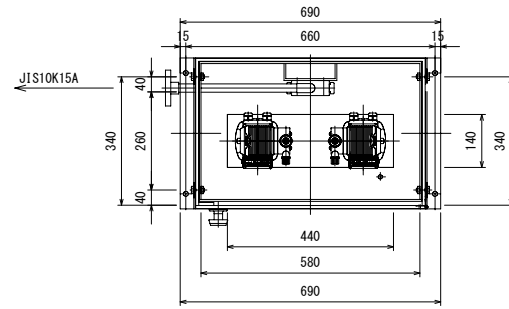
E-E断面図 S=1/30

鉄筋表						
記号	径	単位長	本数	単位重量	総重量	形状
B-1	D13	4.80	18	0.995	85.97	700 3400 700
B-2	D13	3.79	18	0.995	67.88	195 3400 195
B-3	D13	4.65	18	0.995	83.28	700 3250 700
B-4	D13	3.64	18	0.995	65.19	195 3250 195
B-5	D13	3.79	6	0.995	22.63	195 3400 195
B-6	D13	3.64	6	0.995	21.73	195 3250 195
B-7	D13	0.35	9	0.995	3.13	150 100 100
B-8	D13	3.34	5	0.995	16.62	650 1650 650
B-9	D13	0.888 1.288 計 4	各 2 計 4	0.995	11.06	650 888・1288 650
B-10	D13	3.64	2	0.995	7.24	650 1950 650
B-11	D13	1.088 1.888 計 6	各 2 計 6	0.995	18.97	650 1088・1488・1888 650
B-12	D13	3.105	6	0.995	18.54	786 538 786 195
B-13	D13	1.99	4	0.995	7.92	650 300 650
B-14	D13	2.34	3	0.995	6.98	650 195 650
B-15	D13	1.145	6	0.995	6.84	300 650 195
B-16	D13	2.04	4	0.995	8.12	650 350 650
B-17	D13	2.24	3	0.995	6.69	650 550 650
B-18	D13	1.095	6	0.995	6.54	350 550 195
B-19	D13	1.45	4	0.995	5.77	150 650 650
合計					471.10 kg	

事業名	北上川浄水場塩酸注入設備更新工事		
図名称	塩酸注入設備 基礎配筋図		
縮尺	1:30	図面番号	8
事業者	岩手中部水道企業団	ページ	11

北上川浄水場 塩酸注入設備薬品注入ユニット詳細図

S=1:10



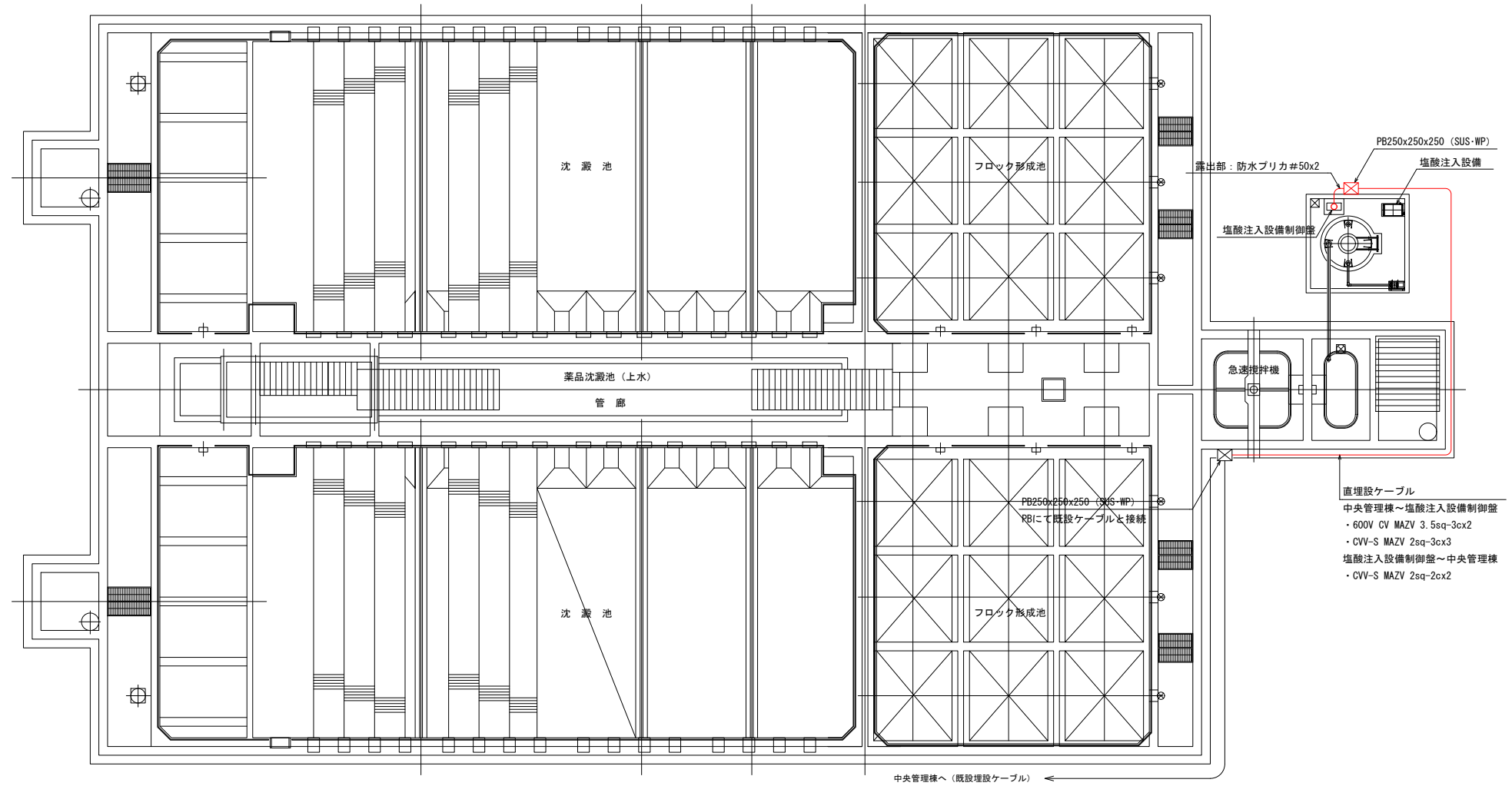
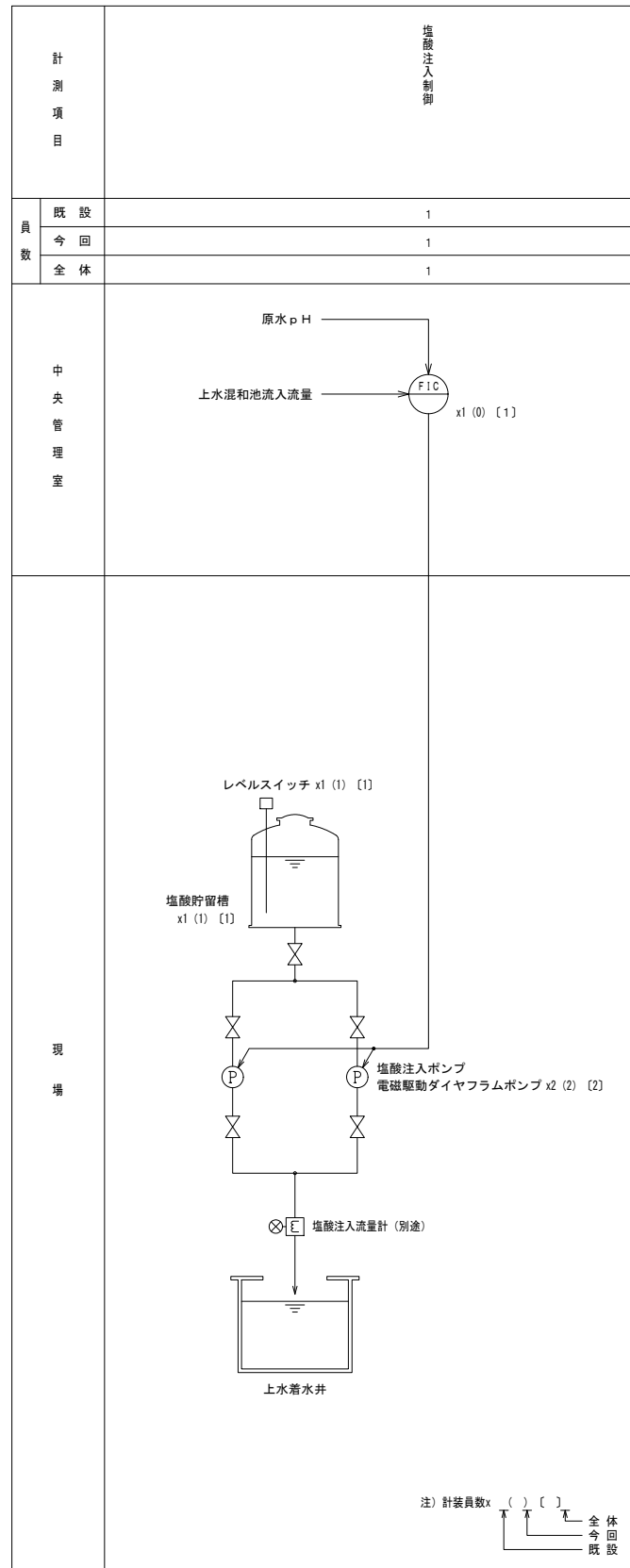
部番	名 称	材質	数量	備 考
1	カバー	PVC	1	t=8
2	2方向切替弁	PVC	1	
3	カバー扉	透明PVC	1	
4	薬品注入ポンプ		2	PW型
5	ポンプ架台	PVC	1	t=8
6	ドレンパン	PVC	1	t=8
7	ユニット架台	SS400	1	亜鉛溶融メッキ
8	螺番	SUS316	1	
9	ドレンバルブ	PVC	1	15A
10	換気口	プラスチック	2	

特記事項
 ・本図は参考とし、承認図にて決定とする。

事業名	北上川浄水場塩酸注入設備更新工事		
図 面 名 称	塩酸注入設備 薬品注入ユニット詳細図		
縮 尺	1 : 10	図 面 番 号	g
事業者	岩手中部水道企業団		11

北上川浄水場 塩酸注入設備計装フローシート・電気配線平面図

S=1:100



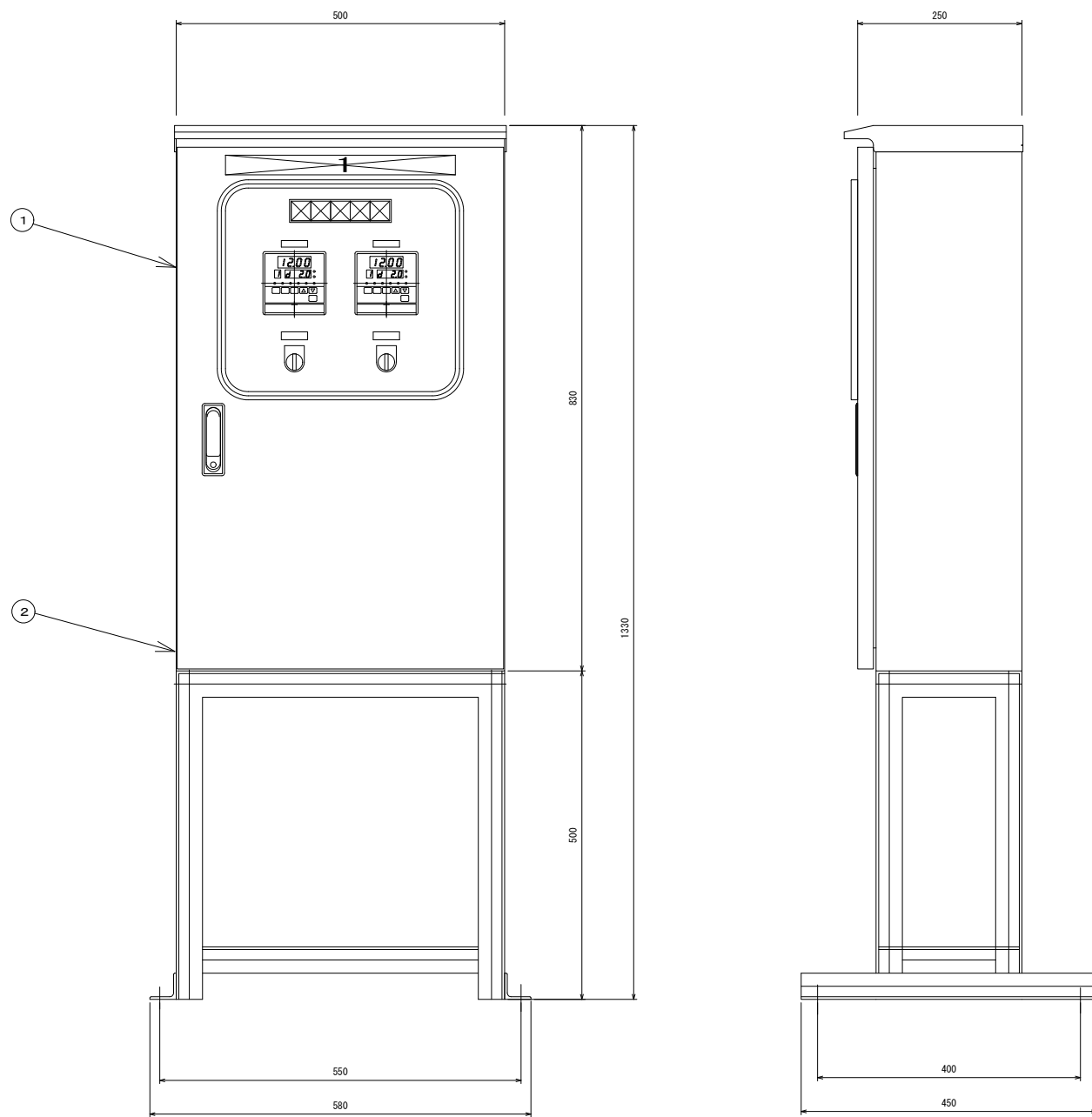
平面図

- 直埋設ケーブル
 中央管理棟～塩酸注入設備制御盤
 ・60V CV MAZV 3.5sq-3cx2
 ・CVV-S MAZV 2sq-3cx3
 塩酸注入設備制御盤～中央管理棟
 ・CVV-S MAZV 2sq-2cx2

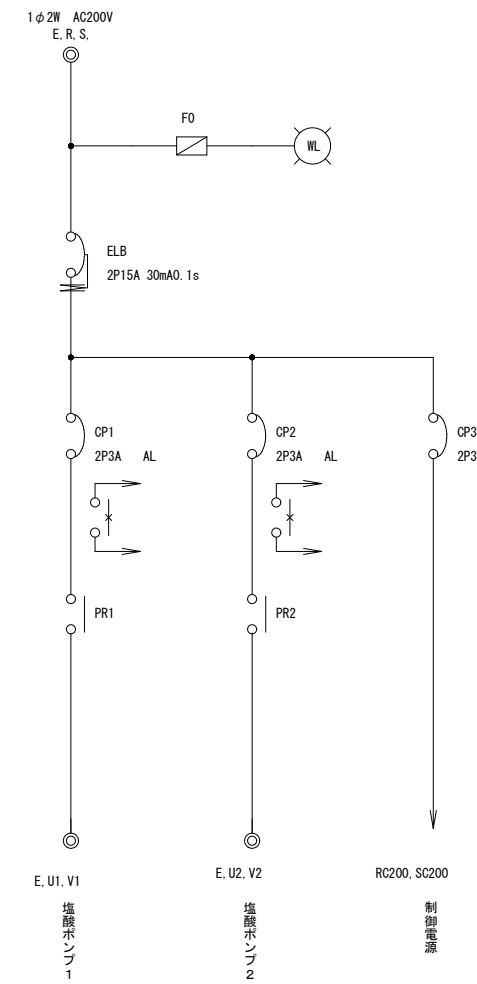
事業名	北上川浄水場塩酸注入設備更新工事		
図名称	塩酸注入設備 計装フローシート・電気配線平面図		
縮尺	1:100	図面番号	10
事業者	岩手中部水道企業団		11

北上川浄水場 塩酸注入設備制御盤詳細図・単線結線図

S=1:5



部番	名称	材質	数量	備考
1	制御盤	SUS304	1	
2	鋼製架台	SS400	1	溶融亜鉛めっき



特記事項
・本図は参考とし、承認図にて決定とする。

事業名	北上川浄水場塩酸注入設備更新工事		
図名称	塩酸注入設備 制御盤詳細図・単線結線図		
縮尺	1:5	図面番号	11
事業者	岩手中部水道企業団		11